

C LUX

ENG



CE FC KC



aurora Lite Bank

1. INTRODUCTION

This guide provides information on how to use the product functions to get the full effect and benefits of C LUX led light, as well as warnings on its use. For your own safety, please read and follow all safety instructions and warnings. The manufacturer disclaims liability for any damage to persons or property caused by inappropriate operation, damage of this kind lies in the responsibility of the operator.

2. SAFETY PRECAUTIONS

- 1 Please read the following operating instructions very carefully, before using this fixture for the first time.
- 2 The lamp head emits heat through its vent holes and the housing surface can reach a temperature around 60 °C.
Do not attempt to open any of the device or component housings. To reduce the risk of electric shock, do not remove lamp head cover. No user-serviceable parts are inside. Maintenance and repair work to be carried out only by authorized Service Centre.
- 3 Do not store or use under humid or moist conditions for an extended amount of time. Avoid storing the lam where corrosive chemicals are.
- 4 Do not cover the vent holes while using it. Proper ventilation must be provided. Avoid exposing the lamp head to the heat radiation of other light fixtures.
- 5 Keep this equipment out of reach of children.

3. COMPONENTS AND ACCESSORIES



- A. C Lux light
- B. L Lux light bracket for indirect positioning of a light inside Firefly Beauty Box
- C. Joint screw for direct positioning of a light inside Firefly Beauty Box
- D. USB charging cable
- E. Operation manual
- F. Carrying bag

4. INSTALLATION

fig. 1

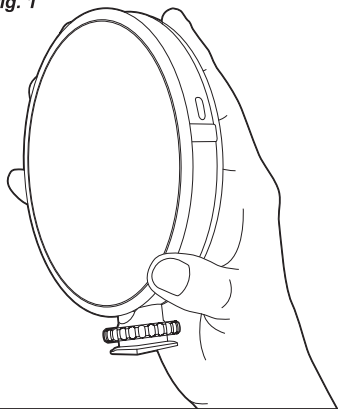
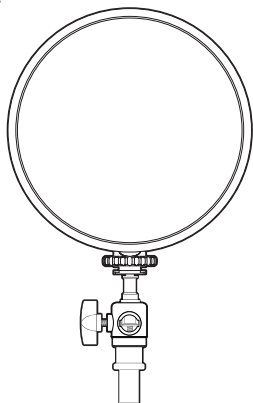
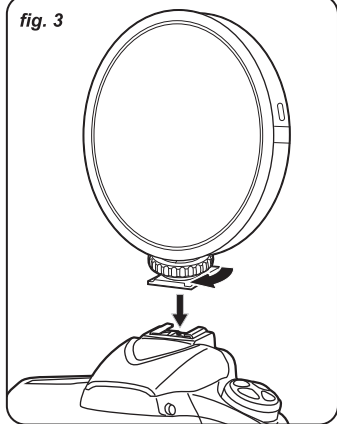


fig. 2



To use off camera, you can hold it with hand or place it on to a tripod or light stand with 1/4" screw tap. fig.1,2

fig. 3



To use C Lux with shoe mounted camera, install the light onto a hot shoe adaptor and fasten thumbscrew tightly.

For use with Firefly Beauty Box, either direct mount or indirect mount is possible.

Direct mount

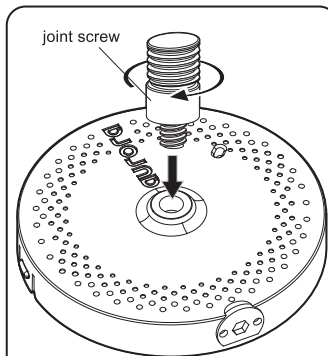


fig. 4

Attach joint screw in to C Lux light.

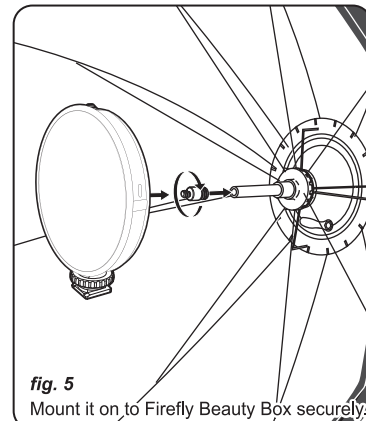


fig. 5

Mount it on to Firefly Beauty Box securely.

Indirect mount

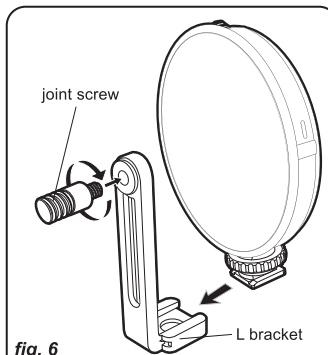


fig. 6

Slide L bracket in cold shoe and fix it with thumbscrew and then attach a joint screw in to L bracket.

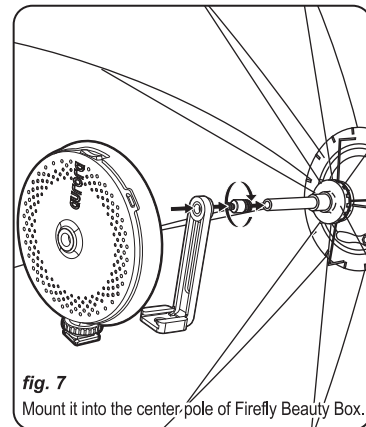
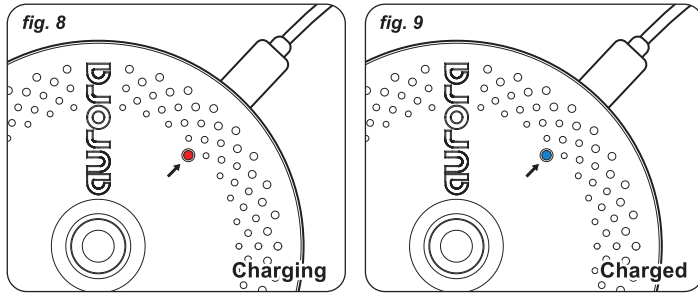


fig. 7

Mount it into the center pole of Firefly Beauty Box.

5. OPERATING INSTRUCTIONS

1. Charge



For charging, connect a USB cable included with C Lux and charge through USB port. Red indicator will turn on while charging and light blue when fully charged. fig 7,8

2. Power Control



- is to turn off the unit.
- || is to turn on the unit at 50% of power.
- I is to turn on the unit at full power.

3. Specifications

Power consumption	10W		
CRI	Ra > 95		
Color Temperature	5600°K		
Intensity (Lux)	0.3 meter	0.5 meter	1 meter
	3737 Lux	1454 Lux	414 Lux
Power adjust	Off, 50%, 100%		
Beam angle	120°		
Battery capacity	Li-Polymer battery 3.7V 1000mAh x 2		
Recharging time (from empty battery)	1 hr 40min (w/ DCSV 2A charger)		
Running time	50 min at max power		
Dimension	Ø11cm		
Weight	0.15kg		

6. WARRANTY

C Lux is guaranteed to be free from defects in workmanship and parts and carries a one year warranty period from the date of purchase. Defects that occur within this warranty period, under normal use and care will be repaired or replaced at Aurora Lite Bank discretion, solely at our option with no charge for parts or labour. In the event of the equipment malfunction, contact the dealer from whom you purchased the product.

Please note, that you will not be reimbursed for the cost of bringing the equipment to us or to our authorized dealers or to our service center. Aurora Lite Bank reserves the right to replace the product or relevant part with the same or equivalent product or part, rather than repair it. Where a replacement is provided the products or part replaced becomes the property of Aurora Lite Bank.

This warranty does not cover any damage resulting from:

- Failure to follow the instructions in the instruction manual;
- Repair, modification or overhaul not conducted by any Aurora authorized or approved personnel.
- Fire, natural disaster, act of God, lightning, abnormal voltage, etc;
- Submergence in water (flooding), exposure to alcohol or other beverages, infiltration of sand or mud, physical shock, or dropping of the equipment and other unnatural causes.

This warranty is limited to C Lux light not to the accessories, nor does it apply to other consumables provided.

Any consequential damages arising from failure of the equipment, such as expenses incurred in taking pictures or recording images or loss of expected profit, will not be reimbursed, whether they occur during the warranty period or not. Parts essential to the servicing of the light equipment (that is, components required to maintain the functions and quality of the fixture) will be available for a period of five years after the product is discontinued.



aurora Lite Bank



Address

123 Secheonro 3-gil, Dasa-up,
Dalseong-gun, Daegu 42921
Republic of Korea



Phone & Fax

Tel. + 82 53 384 9874
Fax. + 82 53 384 9886



Info

www.alb.co.kr
alb@alb.co.kr

C LUX



GER



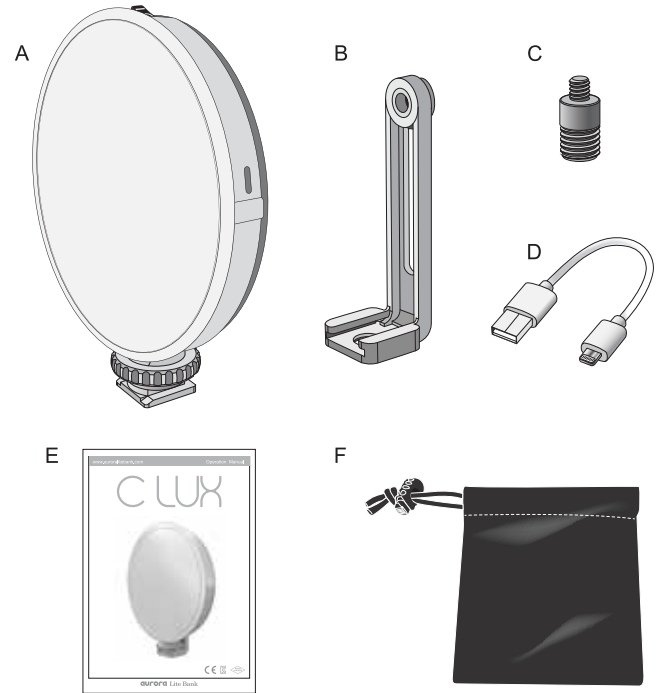
1. EINLEITUNG

Dieser Leitfaden informiert Sie über die einzelnen Produktfunktionen, damit Sie im Ganzen vom C LUX LED-Licht profitieren und gleichzeitig über die Gefahren während der Verwendung aufgeklärt sind. Zu Ihrer eigenen Sicherheit: Lesen und befolgen Sie bitte alle Sicherheitshinweise und Warnungen. Der Hersteller haftet nicht für Schäden an Personen oder Sachwerten, die durch eine unsachgemäße Handhabung verursacht wurden. Derartige Schäden liegen in der Verantwortung des Betreibers.

2. SICHERHEITSHINWEISE

- ① Bitte lesen Sie die folgende Bedienungsanleitung sorgfältig durch, bevor Sie das Gerät zum ersten Mal in Gebrauch nehmen.
- ② Der Lampenkopf emittiert über dessen Lüftungsschlitze die aufkommende Wärme während des Betriebs. Das Gehäuse kann sich auf eine Temperatur von bis zu 60°C erhitzen. Versuchen Sie nicht, eines der Geräte oder Bauteilgehäuse unsachgemäß zu öffnen. Um das Risiko eines elektrischen Schlags so gering wie möglich zu halten, darf die Lampenkopfabdeckung nicht eigenständig entfernt werden. Im Inneren des Geräts befinden sich keine vom Benutzer zu wartenden Bauteile. Wartungs- und Reparaturarbeiten dürfen ausschließlich von einem autorisierten Service Center durchgeführt werden.
- ③ Lagern oder verwenden Sie das Gerät nicht für längere Zeit in feuchten, nassen oder aggressiven chemischen Umgebungen.
- ④ Decken Sie die Lüftungsschlitze nicht ab. Gewährleisten Sie eine ordnungsgemäße Belüftung des Geräts. Vermeiden Sie es, den Lampenkopf der Wärmestrahlung anderer Leuchten auszusetzen.
- ⑤ Nutzen und lagern Sie das Gerät außerhalb der Reichweite von Kindern.

3. TEILE UND ZUBEHÖR



- A. C Lux Licht
- B. L-Halterung zur indirekten Positionierung des Lichts innerhalb der Firefly Beauty Box
- C. Kameraschraube zur direkten Positionierung des Lichts innerhalb der Firefly Beauty Box
- D. USB Ladekabel
- E. Benutzerhandbuch
- F. Transporttasche

4. AUFBAU UND INSTALLATION

Abb. 1

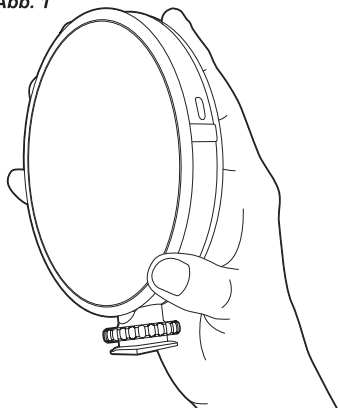
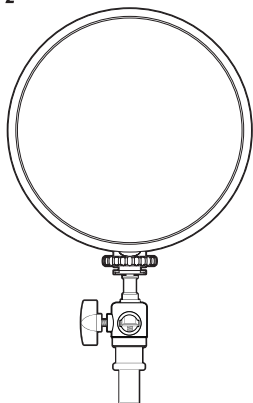
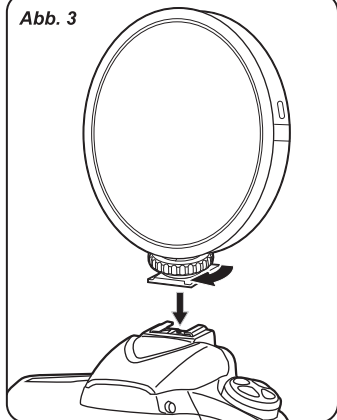


Abb. 2



Um den C Lux separat von einer Kamera nutzen zu können, halten Sie diesen entweder selbst mit Ihren Händen, befestigen diesen an einem Stativ oder an einer Halterung mit einem 1/4" Gewinde.

Abb. 3



Um den C Lux mit einer Kamera zu verbinden, schieben Sie das Licht mit dem dafür vorgesehenen Adapter in den Zubehörschuh der Kamera und befestigen Sie dabei sorgfältig das Feststellrädchen.

Die Nutzung in Kombination mit unserer Firefly Beauty Box ist, mittels einer direkten oder indirekten Montage, möglich.

Direkte Montage

Kameraschraube

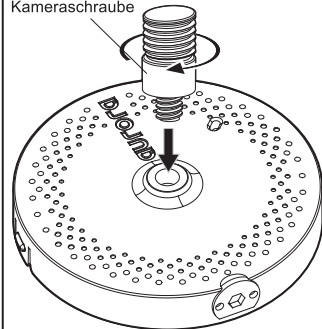


Abb. 4

Befestigen Sie die Schraube auf der Rückseite des C Lux Lichts.

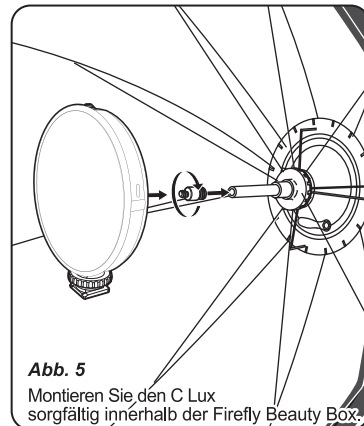


Abb. 5

Montieren Sie den C Lux sorgfältig innerhalb der Firefly Beauty Box.

Indirekte Montage

Kameraschraube

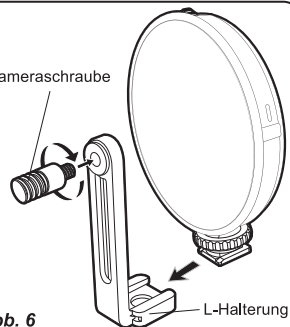


Abb. 6

Schieben Sie den Adapter des C Lux in den Zubehörschuh der L-Halterung. Befestigen Sie diese mit dem Feststellrädchen und drehen Sie dann die Kameraschraube in die L-Halterung.

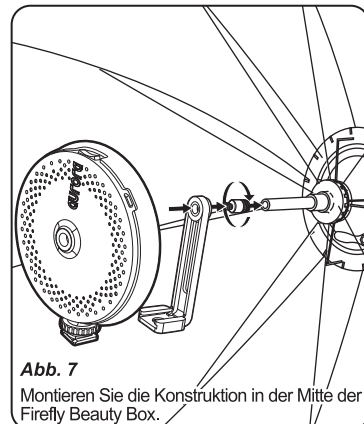
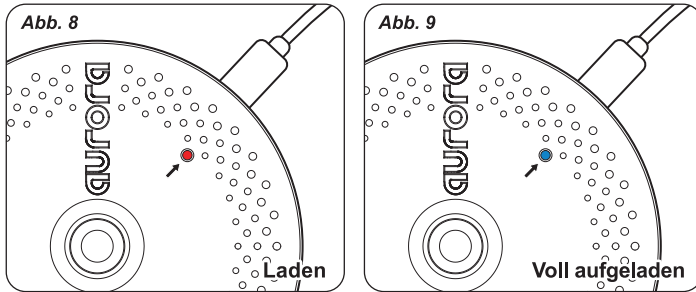


Abb. 7

Montieren Sie die Konstruktion in der Mitte der Firefly Beauty Box.

5. BEDIENUNGSANLEITUNG

1. Laden



Um den C Lux aufzuladen, verbinden Sie diesen mit einem USB-Kabel an einem USB-Anschluss. Während des Ladens leuchtet die Anzeige rot. Ist der C Lux voll aufgeladen, wechselt die Anzeige auf blau.

2. Stromschalter



- steht für "aus".
- || steht für "an" bei einer Leistung von 50%.
- | steht für "an" bei voller Leistung.

3. Technische Daten

Energieverbrauch	10W		
CRI	Ra > 95		
Farbtemperatur	5600°K		
Intensivität (Lux)	0.3 Meter	0.5 Meter	1 Meter
	3737 Lux	1454 Lux	414 Lux
Leistungseinstellungen	Aus , 50% , 100%		
Leuchtwinkel	120°		
Batteriekapazität	Li-Polymer batterie 3.7V 1000mAh x 2		
Ladezeit bei leerer Batterie	1 Stunde 40 Minuten (mit DC5V 2A Ladegerät)		
Laufzeit	50 minuten bei voller Leistung		
Größe	Ø11cm		
Gewicht	0.15kg		

6. GARANTIE

Auf Neugeräte der Marke Aurora Lite Bank gewährt Hensel-Visit GmbH & Co. KG Endverbrauchern 12 Monate Garantie ab Rechnungsdatum. Von der Garantie ausgenommen sind Blitzröhren, Leuchtmittel, Schutzglocken, Akkus, Batterien, Kabel und Stecker (außer der Mangel lag nachweislich bereits bei Auslieferung vor), sowie Produkte, die nicht über den offiziellen Vertrieb bezogen wurden.

Die Garantie gilt nur bei fachgerechter Verwendung der Geräte laut den Angaben der Gebrauchsanleitung.

Im Falle nicht autorisierter Modifikationen oder Fremdeingriff erlischt der Garantieanspruch.

Als Garantiebeleg gilt die Kaufquittung bzw. der Lieferschein. Bei Geräten, die im Ausland bezogen wurden, gelten die Garantiebestimmungen des dortigen Vertriebs bzw. Händlers.

Im Übrigen gelten die allgemeinen Geschäfts- und Lieferbedingungen.



7. Haftungsbeschränkung

Wir haften nicht für Sach- oder Personenschäden, die durch eine nicht fachgerechte, den Angaben der Gebrauchsanleitung widersprechende Verwendung des Geräts entstehen. Ebenso kommen wir nicht für Folgeschäden (wie Produktions- oder Honorarausfall etc.) auf, die unter Umständen durch einen Defekt des Geräts verursacht werden.

aurora Lite Bank



Address

Robert-Bunsen-Str. 3
D-97076 Würzburg



Phone & Fax

Tel. + 49 (0) 931 / 27 881-0
Fax. + 49 (0) 931 / 27 881-50



Info

www.hensel.de
info@hensel.de

Vertrieb für Deutschland & Österreich
HENSEL-VISIT GmbH & Co. KG

All rights reserved © Sep 2017

C LUX

RUS



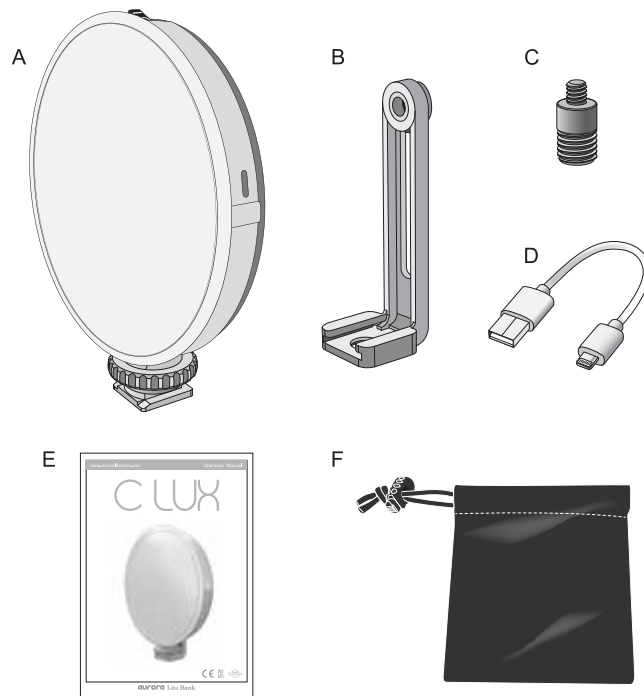
1. Введение

Данное руководство предоставляет информацию по полноценному использованию всех функций светодиодного осветителя C LUX, а также о необходимых предосторожностях при использовании. Для Вашей собственной безопасности, пожалуйста, внимательно прочитайте и следуйте инструкции. Производитель снимает с себя любую ответственность за ущерб нанесенный людям или имуществу, причиненный по причине ненадлежащего использования данного оборудования. Ущерб подобного рода является ответственностью пользователя.

2. Безопасное использование

- 1 Прежде чем начать использование данного оборудования, внимательно прочитайте инструкцию.
- 2 Осветительная головка излучает тепло через вентиляционные отверстия, и температура корпуса в этих местах может достигать 60°C. Не пытайтесь вскрывать корпус оборудования и его компонентов. Чтобы избежать риска поражения электричеством, не снимайте крышку головки осветителя. Внутри нет деталей, которые подлежат ремонту в домашних условиях. Ремонт и техническое обслуживание должны производиться исключительно в авторизованном сервисном центре.
- 3 Не используйте и не храните данное оборудование в течение длительного времени в условиях повышенной влажности. Избегайте соседства с химикатами, способными вызвать коррозию.
- 4 Во время использования оборудования, не перекрывайте вентиляционные отверстия. Вентиляция должна осуществляться в необходимом объеме. Избегайте чрезмерного нагрева осветительной головки теплом других осветительных приборов.
- 5 Храните оборудование в местах, недоступным детям.

3. Компоненты и аксессуары



- A. Осветитель C Lux
B. Кронштейн L-типа для установки на дополнительную стойку внутри Firefly Beauty Box
C. Соединительный винт для установки осветителя внутри Firefly Beauty Box
D. USB-кабель
E. Инструкция по эксплуатации
F. Сумка для переноски

4. Установка

Рис. 1

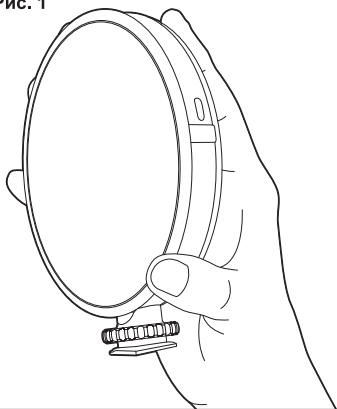
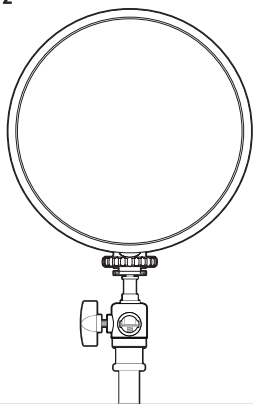
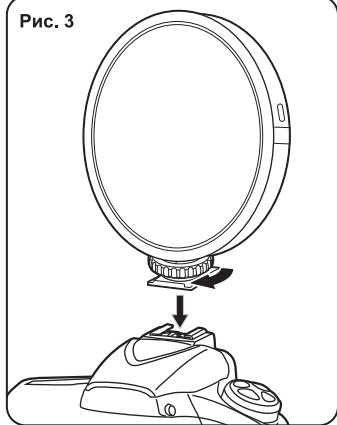


Рис. 2



При использовании без камеры, вы можете либо держать прибор в руках, либо установить его на штатив или стойку для освещения, оснащенные креплением 1/4".

Рис. 3

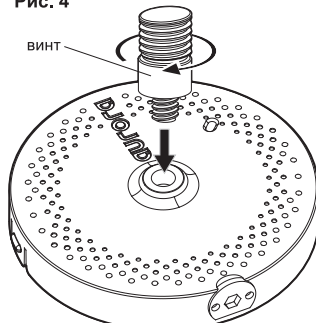


Чтобы использовать осветитель С Lux с камерой, оснащенной креплением типа «башмак», установите осветитель на адаптер и тщательно закрутите барашковый винт

При использовании с софтбоксом Firefly Beauty Box, возможно как непосредственное крепление, так и крепление на кронштейн.

Непосредственное крепление

Рис. 4



Присоедините к осветителю С Lux соединительный винт. Тщательно закрепите прибор на центральную ось софтбокса Firefly Beauty Box.

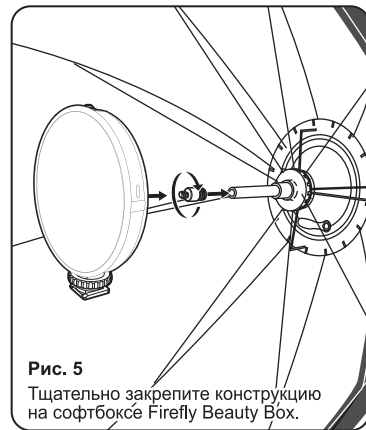
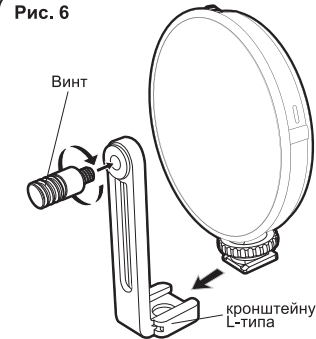


Рис. 5

Тщательно закрепите конструкцию на софтбоксе Firefly Beauty Box.

Крепление на кронштейн

Рис. 6



Присоедините кронштейн L-типа к холодному башмаку и закрепите его винтом. Присоедините соединительный винт к кронштейну L-типа.

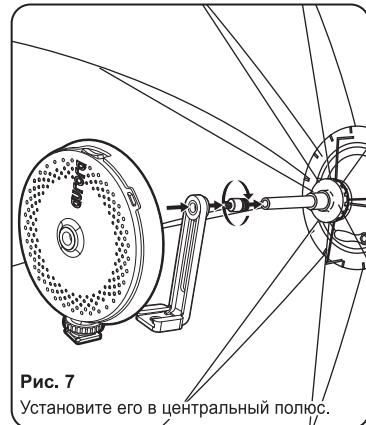
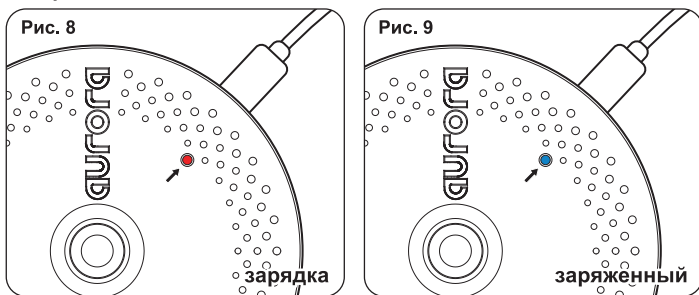


Рис. 7

Установите его в центральный полюс.

5. Инструкции по применению

1. Зарядка



Для того чтобы зарядить встроенный аккумулятор осветителя, подключите его с помощью USB кабеля к USB порту. Загорится красный индикатор. При полной зарядке цвет индикатора изменится на голубой.

2. Управление питанием



- отключить прибор.
- || включить на 50% мощности.
- ||| включить на 100% мощности.

3. Технические спецификации

Потребляемая мощность	10Вт		
CRI (индекс цветопередачи)	Ra > 95		
цветовая температура	5600°K		
Световой поток	0.3 метра	0.5 метра	1 метр
	3737 Lux	1454 Lux	414 Lux
Регулировка мощности	Off, 50%, 100%		
Угол рассеивания	120°		
Емкость аккумулятора	Li-Polymer battery 3.7V 1000mAh x 2		
Время зарядки (От пустой батареи)	1 час и 40 части (с зарядным устройством DC5V 2A)		
Время работы	50 части на полной мощности		
Диаметр	Ø11cm		
Вес	0.15кг		

6. Условия гарантийного обслуживания

Производитель гарантирует, что осветитель C Lux не имеет заводских дефектов и обеспечивает годичную гарантию на продукт с момента покупки. Дефекты, появившиеся во время гарантийного периода, при нормальном использовании и уходе, будут устранены или же осуществлена замена оборудования (на усмотрение компании Aurora Lite Bank), без оплаты ремонта или запасных частей. В случае неработоспособности оборудования, обращайтесь к дилеру у которого приобретен товар.

Просим отметить, что стоимость транспортировки оборудования до адреса дилера или сервисного центра не возмещается. Aurora Lite Bank оставляет за собой право, вместо ремонта, произвести замену оборудования или его детали. В данном случае, замененное оборудование или деталь становится собственностью компании Aurora Lite Bank.

Данная гарантия не распространяется на повреждения вызванные:

- Несоблюдением инструкции по эксплуатации;
- Ремонтом, модификацией или реконструкцией произведенными персоналом, не уполномоченным компанией Aurora.
- Пожаром, природными и стихийными бедствиями, молнией, скачками напряжения, итд.;
- Погружением в воду (утоплением), воздействием алкогольных и других напитков, проникновением песка или грязи, физическим воздействием или падением оборудования и другими неестественными причинами.

Гарантия распространяется исключительно на осветитель C Lux, и не распространяется на аксессуары и прочие расходные материалы, поставляемые вместе с оборудованием.

Любой ущерб, вызванный отказом оборудования, такой как расходы фото или видеосъемку, а также недополученная прибыль, не возмещается вне зависимости от того, закончился гарантийный срок или нет. Детали, необходимые для ремонта и обслуживания осветительного оборудования (а именно компоненты необходимые для функционирования и качества прибора) будут доступны в течение пяти лет с момента окончания производства оборудования.



aurora Lite Bank



Address

123 Secheonro 3-gil, Dasa-up,
Dalseong-gun, Daegu 42921
Republic of Korea



Phone & Fax

Tel. + 82 53 384 9874
Fax. + 82 53 384 9886



Info

www.alb.co.kr
alb@alb.co.kr

C LUX



JPN

CE FC KC



1. はじめに

このたびは、Aurora C LUXをお買い上げいただきまして、まことにありがとうございます。このマニュアルでは Aurora C LUXをより効果的に使うことができるように製品の各名称と機能、使用方法、注意事項などの情報が載っています。安全な使用のために必ず初めて使う前に見たマニュアルを注意深く読んでください。また本機を使用するすべての人のために、マニュアルを本機とともにわかりやすいところに保管してください。使用者の不注意や不適切な操作による故障及び事故に関しては一切の責任を負いかねます。

2. 安全上の注意

- ① 製品を初めてご使用になる前に、この取扱説明書を十分にお読みの上注意事項や使用方法を
- ② 照明裏の小さな穴を故意にとり除いたり、製品を分解すると感電のおそれがあります。絶対に本機の分解及び改造をしないでください。本機に不具合が発生した場合は必ずご購入した販売店または弊社までご連絡ください。
- ③ 湿度が高くじめじめした場所で本機を使用したり、保管しないでください。製品の寿命が短くなる可能性がございます。また製品を腐食させる化学物質の近くで保管しないでください。
- ④ 使用の時換気がよくできるように背面の換気穴を覆ったりふさがないようにください。高温を発生する他の照明や器具などの側に長時間おかないように注意してください。
- ⑤ 子供の手の届かないところに保管していただくとともに、本機を使用する場合は子供が触れないように注意してください。

3. 構成品



- A. C LUX本体
- B. L型ブラケット(ファイアフライ取付)
- C. ファイアフライ取付用
- D. USB充電ケーブル
- E. 使用説明書
- F. 収納バッグまたは収納ケース

4. 組み立て方法

図. 1

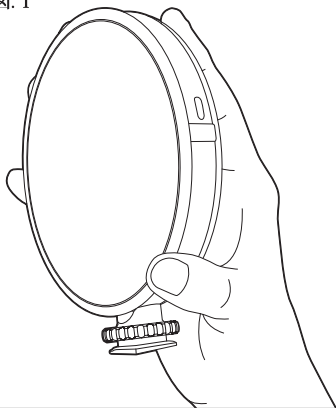
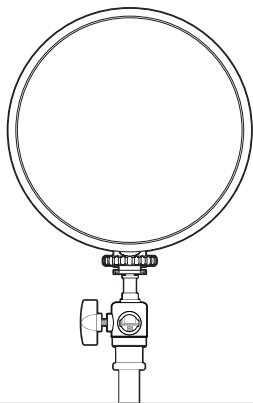
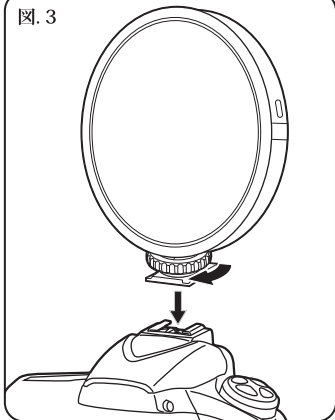


図. 2



カメラに装着しないでオフカメラで使う場合、手で持つスタンドまたはグリップ(1/4インチカメラネジ)に装着して使うことができます。

図. 3



カメラのシューマウントに装着して使用する場合、ホットシューアダプタに挿入し、コールドシューの丸い締めねじでしっかり固定します

ファイヤーフライビューティボックスで使用する場合、直光と反射光の両方でご使用できます。

直光

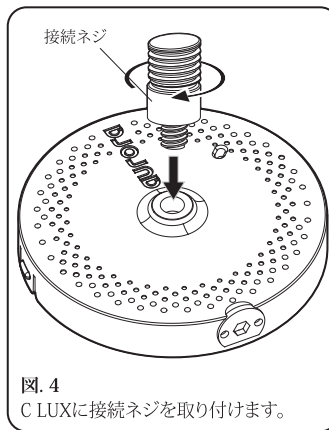


図. 4

C LUXに接続ネジを取り付けます。

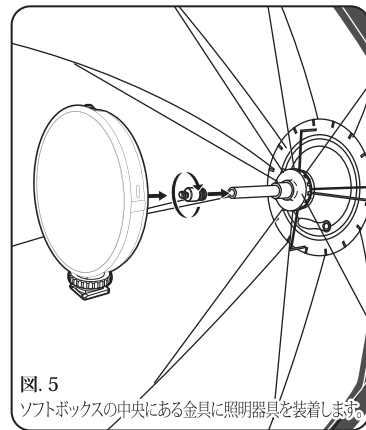


図. 5

ソフトボックスの中央にある金具に照明器具を装着します。

反射光

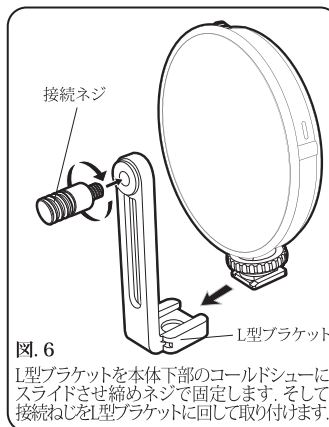


図. 6

L型ブラケットを本体下部のコールドシューにスライドさせ締めネジで固定します。そして接続ねじをL型ブラケットに回して取り付けます。

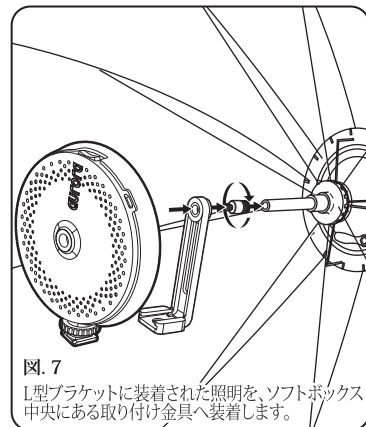
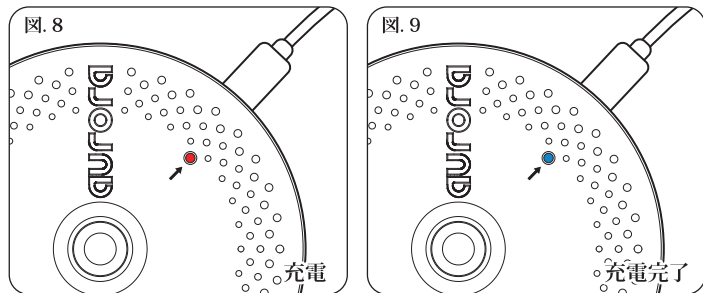


図. 7

L型ブラケットに装着された照明を、ソフトボックス中央にある取り付け金具へ装着します。

5. 使用方法

1. 充電



構成品に含まれたケーブルを USBポートに差し込みます。本体の裏面のLEDインジケータがあり赤く発光していると充電中、青色く発光しているとフル充電状態を表します。

2. 電源



- 電源オフ
- ▮ 光量50%
- ▮ 光量100%

3.仕様書

消費電力	10W		
CRI	Ra > 95		
色温度	5600°K		
Lux	0.3 meter	0.5 meter	1 meter
	3737 Lux	1454 Lux	414 Lux
光量調節	Off, 50%, 100% 3段階		
画角	120°		
バッテリー容量	Li - Polymer battery 3.7V 1000mAh x 2		
充電所要時間	1時間40分 (DC5V2Aの充電器との使用をお勧めします。)		
動作時間	50分 最大光量時		
サイズ	直径11cm		
重量	0.15kg		

6. 品質保証

製品や構成品に欠陥がある場合ご購入日から1年間無償でサービスを提供します。ユーザーの不注意や不適切な操作に起因する故障および損傷は除き無償修理を致します。状況により交換させていただく場合もございます。製品が正常に作動しない場合、製品を購入した販売店にお問い合わせください。

次の場合、保証期間内であっても無償サービスは適用されませんのでご注意ください。

- マニュアルに記載された使用方法を守らない場合
- 弊社の指定した業者以外または個人で製品を分解、修理及び改造した場合
- 天災地変 (火事, 自然災害, 地震など)で故障した場合
- 水没、または落下させた場合
- アルコールや他の液体あるいは砂、土などが入った場合
- 製品を腐食させる化学物質による場合

本機の故障による写真や動画に関する金銭的損害は品質保証期間にかかわらず適用されません。

製品が製造中止されても、重要部品は5年間提供されます。

※日本の場合、7年間が法律で義務付けられています。



aurora Lite Bank



Address

123 Secheonro 3-gil, Dasa-up,
Dalseong-gun, Daegu 42921
Republic of Korea



Phone & Fax

Tel. + 82 53 384 9874
Fax. + 82 53 384 9886



Info

www.alb.co.kr
alb@alb.co.kr

C LUX



KOR

CE FC KC



aurora Lite Bank

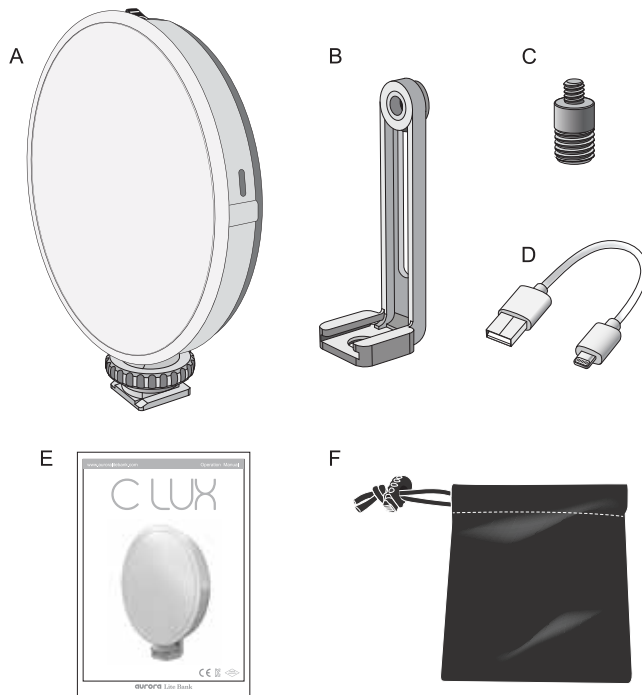
1. 서론

본 설명서에는 오로라 C LUX 조명을 보다 효과적으로 사용 할 수 있도록 제품의 각 명칭과 기능, 사용방법, 유의사항 등의 정보가 실려 있습니다. 안전한 사용을 위해 반드시 처음으로 사용하기 전에 본 설명서를 주의 깊게 읽어주세요. 향후에 본인과 다른 사용자를 위해 본 설명서를 잘 보관하시기 바랍니다. 사용자의 부주의나 부적절한 조작으로 인한 고장 및 손상은 제조사에서 책임지지 않으며 사용자에게 그 책임이 있습니다.

2. 주의사항

- ① 제품을 처음 사용 하시기 전에 이 설명서를 충분히 숙지 하시기 바랍니다.
- ② 조명 뒷면의 작은 구멍을 통해 방열이 되며, 표면 온도는 장시간 사용의 경우 60도까지 올라갈 수 있습니다. 앞쪽의 확산 커버를 임의로 제거하면 전기 감전의 우려가 있습니다. 제품을 열거나 분해하지 마십시오. 제품의 내부는 사용자가 임의로 변경 할 수 없으므로 제품에 하자가 있을 시 검증된 서비스 센터에 제품을 맡기시길 바랍니다.
- ③ 습도가 높고 축축한 곳에 제품을 보관하거나 사용하지 마십시오. 제품의 수명이 단축될 수 있습니다. 또 제품을 부식시킬 수 있는 화학물질 근처에 보관하지 마십시오.
- ④ 사용시 환기가 잘 되도록 조명 뒷면의 환기 구멍을 덮거나 막지 마십시오. 다른 조명이나 기구물의 열에 장시간 노출되지 않도록 주의 하십시오.
- ⑤ 어린이의 손에 닿지 않는 곳에 보관하십시오.

3.구성품



- A. C LUX 조명
- B. L자형 브라켓(파이어플라이 뷰티박스 장착용)
- C. 연결나사(파이어플라이 뷰티박스 장착용)
- D. USB 충전 케이블
- E. 사용 설명서
- F. 제품 가방

4. 설치방법

그림. 1

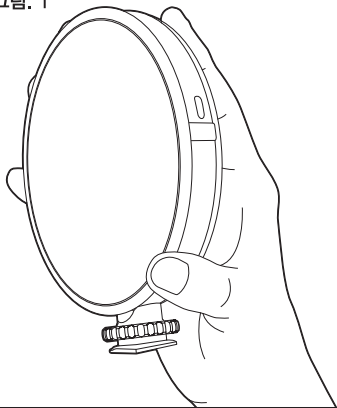
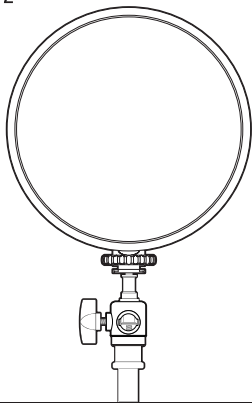
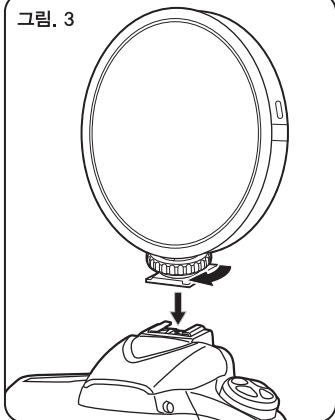


그림. 2



카메라에 장착하지 않고 오프카메라로 사용할 경우, 조명을 손에 들거나 스탠드(1/4 탭)에 장착하여 사용할 수 있습니다. 그림 1,2

그림. 3



카메라의 슈마운트에 장착하여 사용할 경우, 핫슈 어댑터에 밀어 넣은 후 콜드슈의 동근 조임나사로 단단히 고정합니다. 그림 3

파이어플라이 뷰티박스에 장착하여 사용할 경우 직광과 반사광 두가지 방법이 있습니다. 그림 4-7

직광

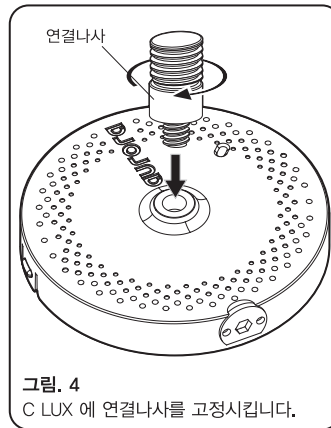


그림. 4
C LUX 에 연결나사를 고정시킵니다.

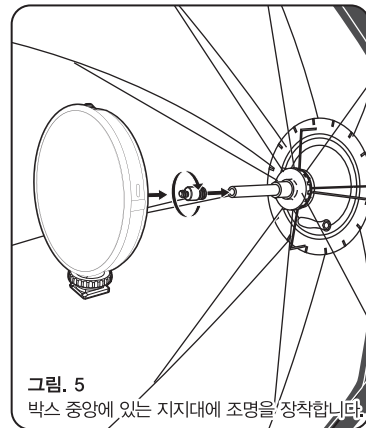


그림. 5
박스 중앙에 있는 지지대에 조명을 장착합니다.

반사광

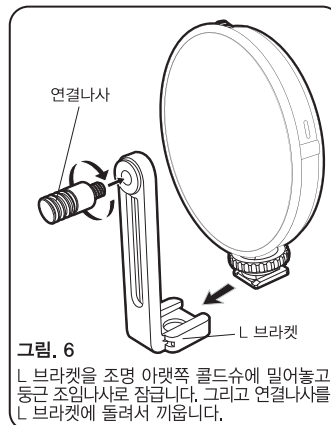


그림. 6
L 브라켓을 조명 아래쪽 콜드슈에 밀어넣고 동근 조임나사로 잠급니다. 그리고 연결나사를 L 브라켓에 돌려서 끼웁니다.

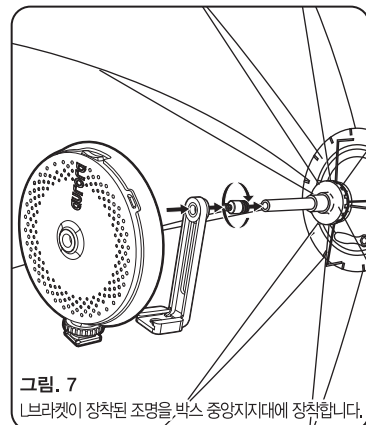
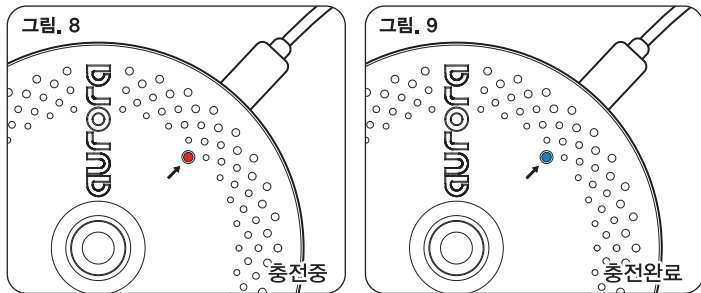


그림. 7
L 브라켓이 장착된 조명을 박스 중앙지지대에 장착합니다.

5. 사용법

1. 충전



구성품에 포함된 케이블을 USB 포트에 끼워 충전합니다. 조명의 뒷면에는 작은 LED 지시등이 있는데 빨간색이 들어오면 충전 중, 파란색이 들어오면 만충전 상태를 의미합니다.

2. 전원



- 전원 꺼짐
- ▯ 광량 50%
- ▮ 광량 100%

3.제원

전력 소비량	10W		
연색성 (CRI)	Ra > 95		
색온도	5600°K		
조도 (LUX)	0,3 미터	0,5 미터	1 미터
	3737 Lux	1454 Lux	414 Lux
광량 조절	Off, 50%, 100%		
화각	120°		
배터리 용량	리튬폴리머 배터리 3,7V 1000mAh x 2		
충전 소요시간	1시간 40분(DC5V 2A 충전기와 사용 권장)		
작동 시간	50분 (최대광량)		
크기	지름 11cm		
무게	0,15kg		

6. 품질 보증

제품이나 구성품에 결함이 있을 시 구매일로부터 1년 동안 무상으로 서비스를 제공합니다. 즉 보증 기간 내에 정상적으로 사용 했을 때 발생한 하자 및 고장은 제조사의 재량에 따라 추가비용 없이 수리 혹은 대체품이 지급 됩니다. 제품이 정상작동 되지 않으면 제품을 구입한 대리점에 바로 문의 하십시오.

다음의 경우는 보증수리에서 제외합니다.

- 사용설명서의 지시사항을 따르지 않은 경우
- 제조사에서 공식적으로 승인하지 않은 곳이나 개인이 임의로 제품을 수리 및 개조한 경우
- 천재지변 (화재, 자연재해, 지진, 비정상적인 전압 등)으로 고장이 난 경우
- 물에 빠뜨린 경우
- 알코올이나 다른 액체 혹은 모래, 흙이 들어간 경우
- 제품을 떨어뜨려 고장이 발생한 경우

이 품질 보증서는 C LUX 제품만 해당되며, 그 밖의 제공되는 액세서리나 배터리 등의 소모품에는 적용되지 않습니다. 사진이나 동영상을 찍을 때, 촬영장비의 고장으로 인한 금전적 손해는 품질보증 기간에 관계없이 적용되지 않습니다. 제품이 단종되더라도, 제품에 꼭 필요한 서비스 (중요 구성품)는 5년 동안 제공됩니다.





Address

42921 대구광역시 달성군
다사읍 세천로3길 123



Phone & Fax

Tel. 053 384 9874
Fax. 053 384 9886



Info

www.auroramall.co.kr
alb@alb.co.kr