

**SINGER®**

***2259 Инструкция по эксплуатации***

# Правила техники безопасности

Прежде чем включить швейную машину, внимательно прочитайте следующие рекомендации:

## **ОПАСНО** - во избежание электрического шока:

1. Нельзя оставлять включенную машину без присмотра.
2. Необходимо отключать машину от электросети, если собираетесь ее чистить.
3. Всегда выключайте машину перед заменой лампочки. Лампочка должна быть мощностью 15 W (220-240V).

## **ВНИМАНИЕ** - Во избежание возгорания, электрического шока или увечья:

1. Не пользуйтесь машиной как игрушкой. Будьте особенно внимательны, если рядом находятся дети.
2. Работайте на машине только в соответствии с инструкцией. Используйте принадлежности и запасные части, указанные в инструкции и рекомендованные фирмой-производителем.
3. Нельзя включать машину, если поврежден шнур или штепсель, если машина работает с перебоями, если произошло падение машины и намокание. Не пытайтесь ремонтировать машину самостоятельно, необходимо сразу обратиться в указанный в гарантийном талоне Сервисный Центр.
4. Нельзя работать на машине, если вентиляционные отверстия заблокированы. Всегда следите за состоянием швейной машины и педали управления. Необходимо регулярно их чистить от грязи, ворса и пыли.
5. Не дотрагивайтесь пальцами до движущихся частей машины. Во время работы особенно будьте внимательны в области иглы.
6. Всегда устанавливайте только подходящую игольную пластину. Несоответствующая игольная пластина может привести к поломке иглы.
7. Регулярно меняйте иглы, так как они со временем становятся тупыми, появляются заусеницы, что приводит к некачественной строчке.
8. Не тяните и не подталкивайте ткань во время шитья. Это может привести к поломке или искривлению иглы.

9. Выключайте машину в положение "О", когда производите какие-либо действия в области иглы.
10. Всегда отключайте машину от электросети, когда одеваете на нее чехол, проводите смазку или какие-либо технические действия, описанные в инструкции.
11. Нельзя вставлять посторонние предметы в отверстия машины.
12. Не используйте машину вне помещений.
13. Не допускается работа машины в местах использования аэрозолей, спреев и т.д.
14. Для отключения необходимо перевести переключатель в положение "Выключено-О" и затем извлечь штепсель из розетки.
15. При извлечении из розетки нельзя тянуть за сетевой шнур, беритесь за штепсель.
16. При нормальных условиях для работы уровень шума швейной машины 75дБ.
17. При обнаружении неисправностей в работе швейной машины, пожалуйста, выключите ее или отсоедините от сети питания.
18. Запрещается ставить какие-либо предметы на педаль управления.
19. В случае, если соединительный шнур педали управления поврежден, он должен быть заменен производителем или авторизованным сервис центром во избежание поражения электрическим током.
20. Этот электроприбор не предназначается для использования людьми (в том числе и детьми) с ограниченными физическими, нервными или психическими возможностями, или недостатком опыта и осведомленности, за исключением случаев, когда потребителю были даны соответствующие инструкции или эксплуатация прибора происходит под наблюдением лица, ответственного за их безопасность.
21. Дети могут работать со швейной машиной только под присмотром, чтобы исключить игру со швейной машиной.

## **БЕРЕЖНО ХРАНИТЕ ИНСТРУКЦИЮ**

Эта швейная машина предназначена лишь для домашнего использования.

## Поздравляем

Вы стали обладателем новой швейной машины и теперь можете начать открывать новые пути в творчестве.

С этого момента вы узнаете насколько легко и удобно можно шить на современной швейной машине.

Пожалуйста, внимательно прочитайте инструкцию по эксплуатации машины - это самый легкий путь для исследования творческого потенциала вашей машины.

Будьте уверены, что ваша машина обладает самыми современными швейными возможностями, так как производитель постоянно работает над усовершенствованием модификации, дизайна и принадлежностей своих швейных машин.

SINGER является зарегистрированной торговой маркой Singer Company Ltd. и ее филиалов.

©2008 Singer Company Ltd. или ее филиалов.

Все права защищены по всему миру.

## □ Оглавление

---

### **ЗНАКОМСТВО С МАШИНОЙ**

Основные детали машины.....	2/3
Подключение машины к электросети.....	4
Двухшаговый подъем лапки .....	5
Аксессуары.....	6

### **Заправка верхней нити**

Намотка шпульки.....	7
Установка шпульного колпачка.....	8
Натяжение нити .....	9
Заправка верхней нити .....	10
Подъем нижней нити .....	11

### **Шитье**

Как выбрать строчку .....	12
Регулятор длины стежка .....	13
Прямая строчка.....	14
Шитье назад/Окончание шитья/Обрезание нитей .....	15
Эластичные строчки .....	16
Потайная подрубочная строчка .....	17
Выметывание петли .....	18
Пришивание пуговицы .....	19

### **Основная информация**

Установка съемной рабочей поверхности .....	20
Установка держателя лапки.....	21
Соответствие иглы/ ткани/ нити.....	22
Штопальная пластина .....	23

### **Уход за машиной и выявление неполадок**

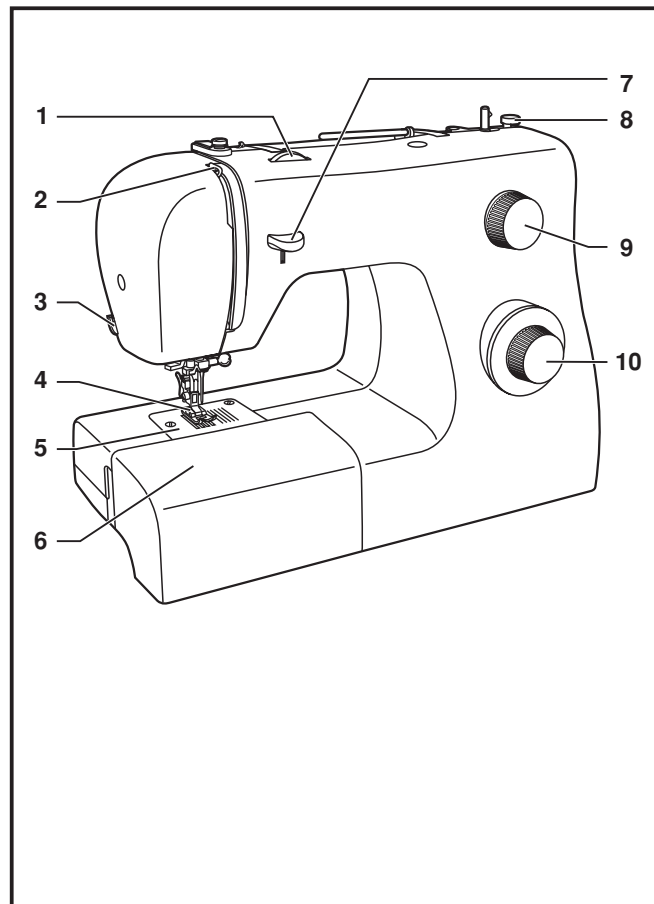
Установка и смена иглы .....	24
Замена лампочки .....	25
Неполадки и их устранение .....	26

---

## □ Основные детали машины

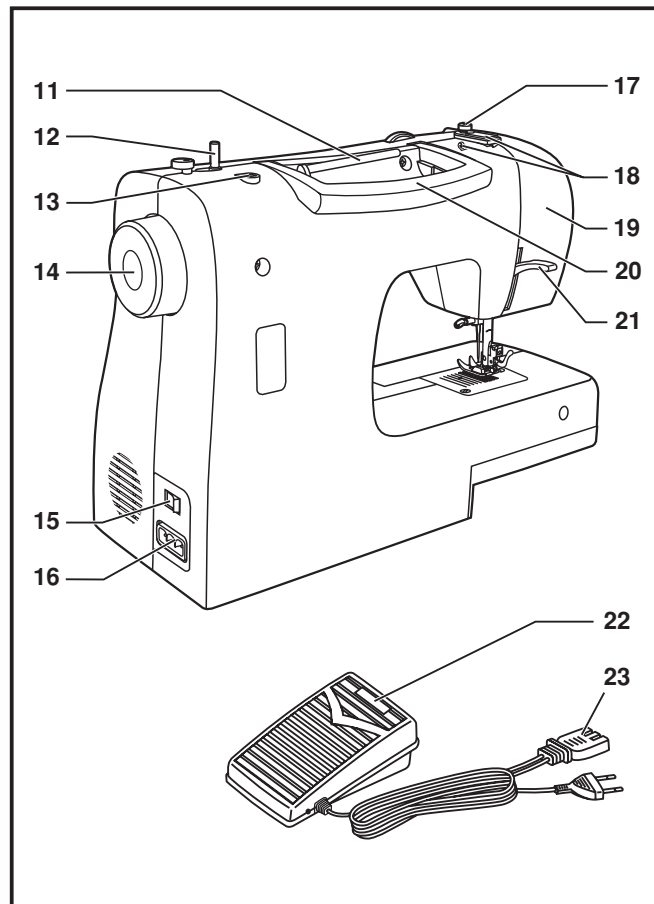
---

1. Натяжение нити
2. Рычаг - нитепритягиватель
3. Нож для обрезки нити
4. Прижимная лапка
5. Игльная пластина
6. Съёмная рабочая поверхность/ свободный рукав
7. Реверс
8. Стопор намотки шпульки
9. Регулятор длины стежка
10. Регулятор выбора строчек



## □ Основные детали машины

11. Горизонтальный стержень для катушки
12. Рычаг намотки шпульки
13. Отверстие для дополнительного стержня катушки
14. Маховое колесо
15. Выключатель машины и лампочки
16. Главный разъем для шнура
17. Нитеводитель для шпульки
18. Нитеводитель для верхней нити
19. Корпус машины
20. Ручка
21. Рычаг подъема лапки
22. Контроль скорости
23. Вилка сетевого шнура



## □ Подключение машины к электросети

Подключите машину к электросети, как показано на рисунке (1).

Вставьте вилку в розетку (2).

### **Внимание:**

Отключайте машину от сети, если не используете ее длительное время.

### **Педаль управления**

При помощи ножной педали вы регулируете скорость машины (3).

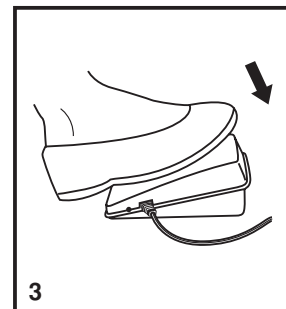
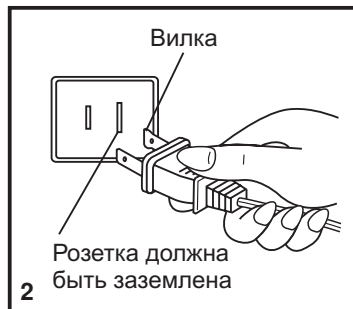
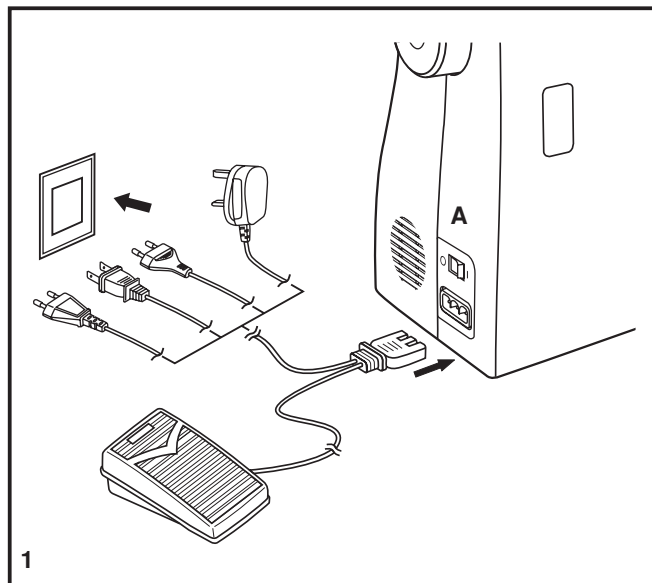
### **Внимание:**

Проконсультируйтесь со специалистом, если вы сомневаетесь относительно напряжения в сети.

Отсоединяйте сетевой шнур, если не используете машину. Тип педали в соответствии с напряжением KD-2902 (220-240V).

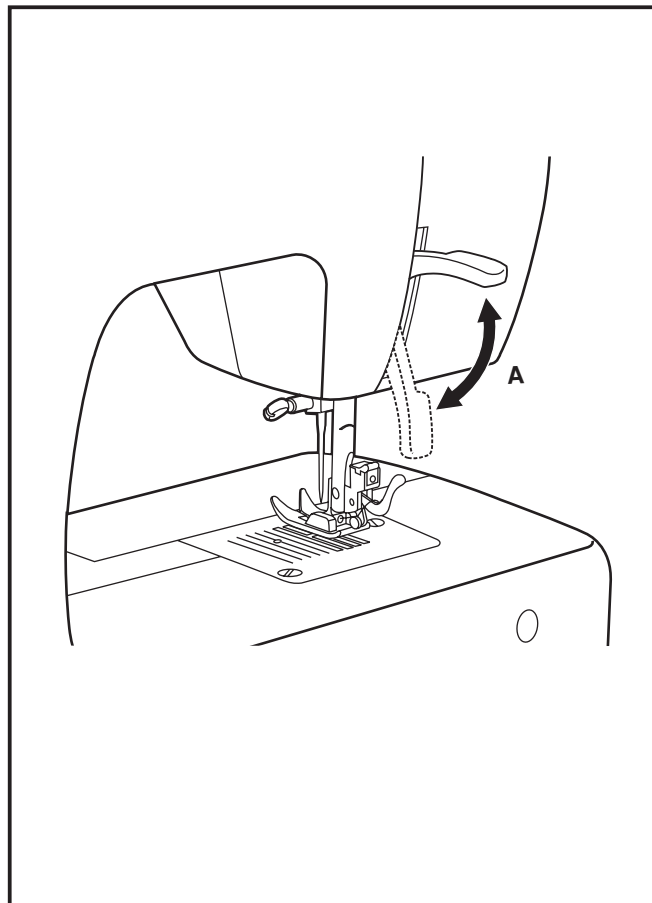
### **Лампочка освещения**

Нажмите на главный выключатель (A) для включения машины и лампочки "I".



## □ Двухшаговый подъем лапки

При шитье многослойных или толстых тканей прижимная лапка должна быть поднята в самое верхнее положение для облегчения протаскивания изделий под лапку (А).





## □ Аксессуары

### Стандартные аксессуары (1)

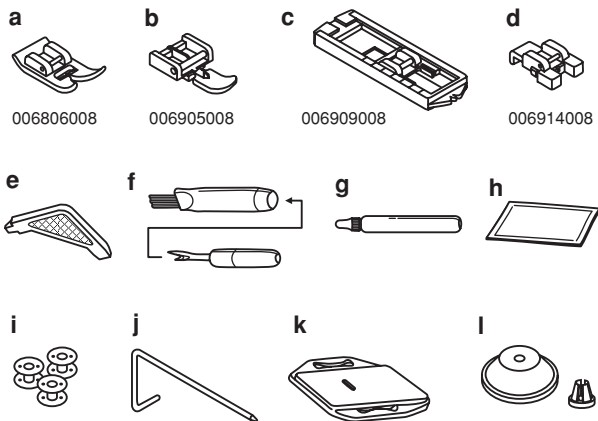
- a. Универсальная прижимная лапка
- b. Прижимная лапка для вшивания молнии
- c. Прижимная лапка для выметывания петель
- d. Прижимная лапка для пришивания пуговицы
- e. L-отвертка
- f. Прорезатель петель/ Кисточка
- g. Масло
- h. Упаковка игл
- i. Шпульки (3х)
- j. Направляющая для краеобметочного/стегального шва
- k. Штопальная пластинка
- l. Катушечная пластинка

### Дополнительные аксессуары (2)

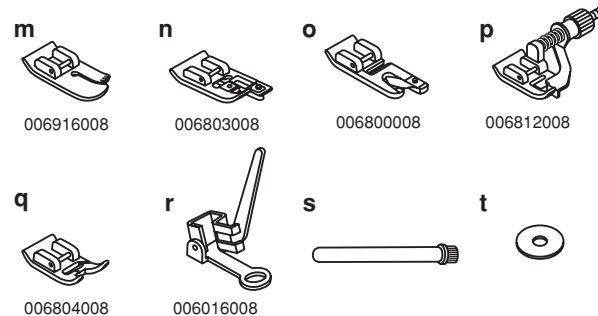
(Этих 8 аксессуаров нет в комплектации машины; вы сможете купить их у дилера).

- m. Прижимная лапка для Квилтинга
- n. Оверлочная прижимная лапка
- o. Прижимная лапка для подрубки
- p. Прижимная лапка для невидимой подгибки
- q. Прижимная лапка для гладьевых швов
- r. Прижимная лапка для штопки
- s. Дополнительный стержень для катушки
- t. Фетровая прокладка

### 1 Стандартные аксессуары



### 2 Дополнительные аксессуары

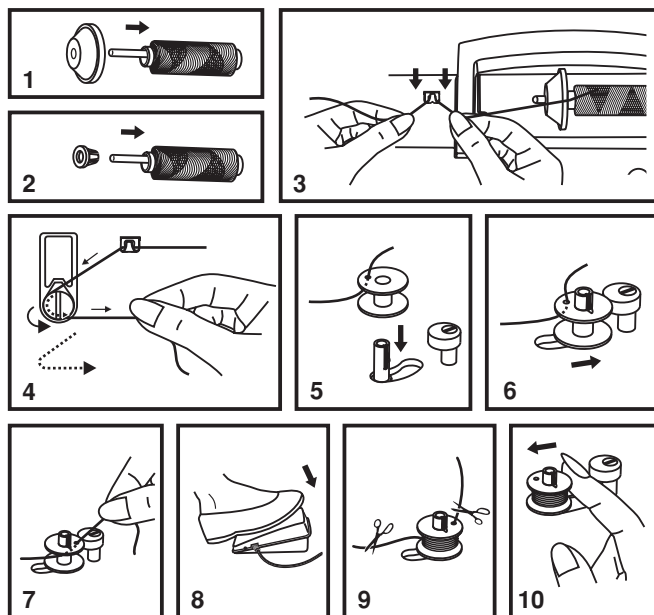
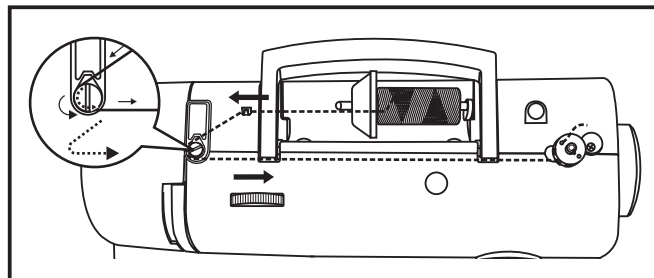


## □ Намотка шпульки

- Наденьте катушку ниток на горизонтальный стержень и закрепите при помощи большой или малой катушечной пластины (1/2).
- Заведите нить в нитенаправитель (3).
- Проведите нить за диском натяжения намотки шпульки против часовой стрелки (4).
- Наматывайте нить на шпульку (как указано на рисунке) и наденьте на стержень для намотки шпульки (5).
- Отведите вправо рычаг намотки шпульки (6).
- Придержите конец нити (7).
- Нажмите на педаль (8).
- Обрежьте нить (9).
- Отведите влево рычаг намотки шпульки (10) и снимите шпульку.

### Пожалуйста, запомните:

Когда рычаг намотки шпульки находится в позиции "намотка шпульки", машина не будет шить и маховое колесо не будет вращаться. Для того, чтобы начать шить, отведите рычаг в крайнее левое положение.

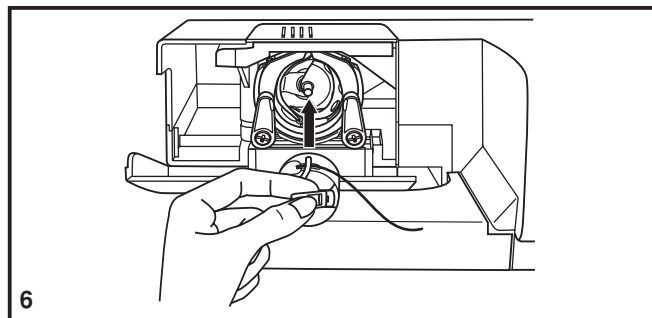
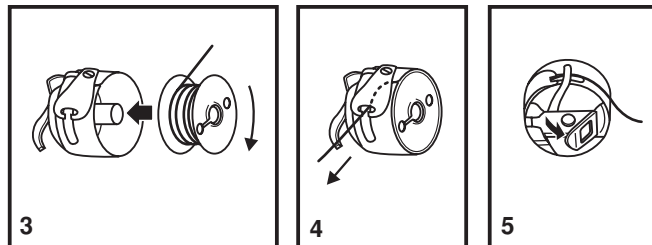
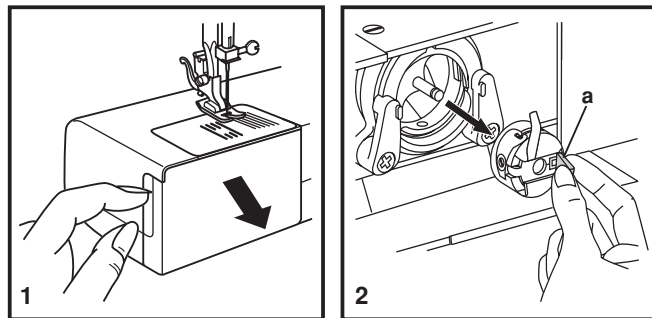


## □ Установка шпульного колпачка

- Во время установки или снятия шпульного колпачка игла должна всегда находиться в самом верхнем положении.
- Откройте челночный отсек (1).
- Отогните защелку шпульного колпачка и выньте шпульный колпачок (2).
- Возьмите шпульный колпачок одной рукой. Вставьте шпульку таким образом, чтобы нить шла по часовой стрелке (3).
- Протяните нить через прорезь и под штифт колпачка (4). Оставьте концы нити длиной 15 см.
- Придерживайте шпульный колпачок за шарнирную защелку (5).
- Вставьте челнок в челночное устройство (6).

### **Внимание:**

Выключайте машинку ("0") перед установкой или снятием шпульного колпачка.



## □ Натяжение нити

### Натяжение верхней нити

Стандартное натяжение нити находится в положении: "4"

Для увеличения натяжения нити поверните регулятор на большее значение.

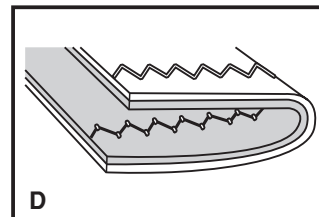
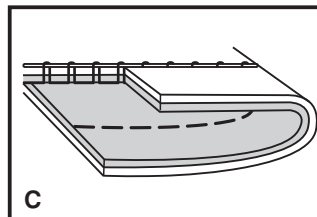
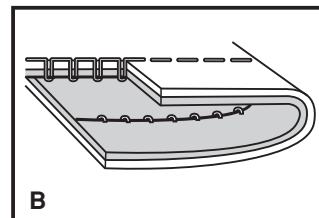
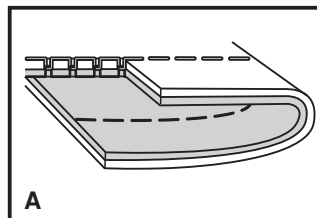
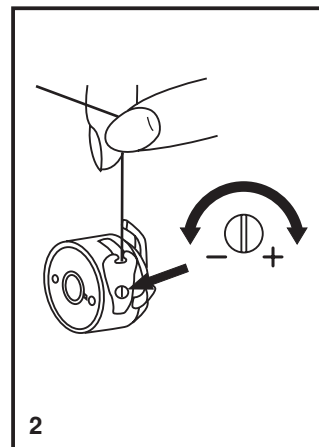
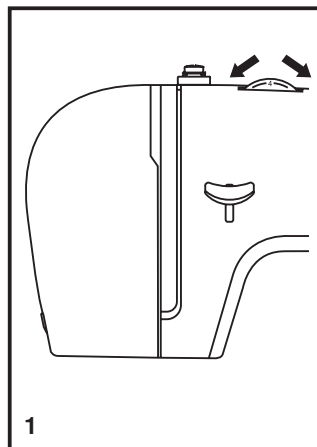
- A. Нормальное натяжение нити для прямой строчки.
- B. Недостаточное натяжение нити для прямой строчки.  
Переведите регулятор на следующую позицию вверх.
- C. Слишком сильное натяжение нити для прямой строчки.  
Переведите регулятор на меньшее значение.
- D. Нормальное натяжение для зигзагообразной и декоративной строчек. Регулируйте натяжение нити в случае, когда некоторое количество верхних нитей повляется на обратной стороне ткани.

### Натяжение нижней нити

Для улучшения натяжения нижней нити, выньте шпульный колпачок вместе со шпулкой и держите, подвесив за нитку. Встряхните его один раз или дважды. Если натяжение нити выверено правильно, то нить разматывается всего на дюйм или два. Если натяжение слишком велико, нить не разматывается совсем. Если натяжение слишком слабое, то нить разматывается слишком сильно. Для того, чтобы отрегулировать натяжение, слегка покрутите маленький винт на боку колпачка.

### Внимание:

- Правильная настройка натяжения нити очень важна для успешного шитья.
- Нет определенного значения натяжения нити, пригодного для всех строчек, ниток и тканей.
- Сбалансированное натяжение нити, когда соединение верхней и нижней нитей происходит между двух слоев ткани, рекомендуется только для прямой строчки.
- 90% всех работ будет производиться в пределах от "3" до "5".
- Для зигзагообразных и декоративных швов, натяжение нити должно быть меньше, чем для прямой строчки.
- Для всех декоративных строчек вы будете добиваться наилучших результатов шва, когда соединение верхней и нижней нитей будет происходить на изнаночной стороне ткани.



## □ Заправка верхней нити

Это простая операция, но очень важно выполнять ее правильно, во избежание проявления проблем при шитье.

- Поднимите иглу в наивысшее положение (1) и продолжайте поворачивать маховое колесо на себя, против часовой стрелки, пока игла слегка не опустится, чтобы освободить диск натяжения.

**Важно:** для безопасности рекомендуется выключать машину перед заправкой нити.

- Поднимите горизонтальный стержень катушки. Разместите катушку так, чтобы нить разматывалась с катушки как это показано на рисунке. Для небольших катушек, разместите малую пластинку после катушки на стержне (2).

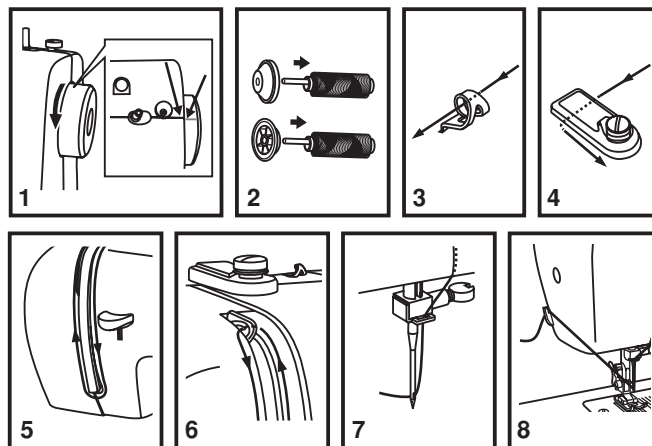
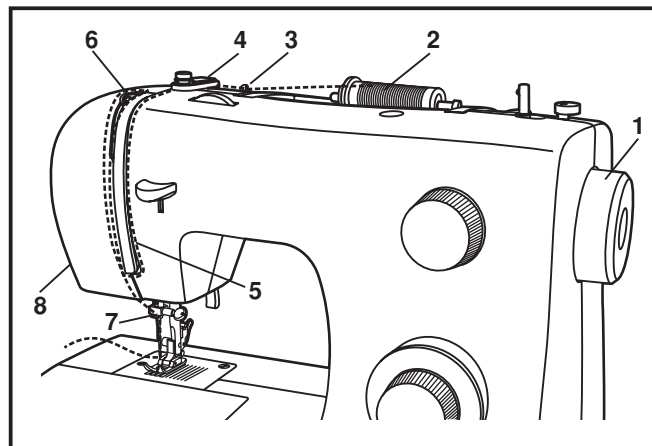
- Протяните нить с катушки и проведите ее через верхний нитеводитель (3) и через диск натяжения, как указано на рисунке (4).

- Пропустите нить через нитепритягиватель, заведя нить вниз через правый канал и вверх через левый (5). Во время заправки верхней нити рекомендуется придерживать нить между катушкой и нитеводителем.

- Заведите нить справа налево через рычаг-нитепритягиватель, затем опять опустите вниз (6).

- Теперь заведите нить за металлический нитенаправитель (7) и затем проденьте нить через ушко иглы спереди назад.

- Вытяните примерно 6-8 дюймов нити через ушко иглы и обрежьте с помощью встроенного ножа (8).

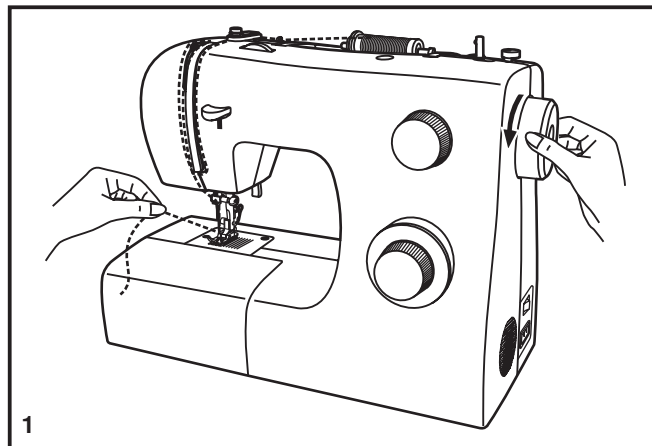


## □ Подъем нижней нити

Придерживайте верхнюю нить левой рукой. Поверните маховое колесо (1) на себя (против часовой стрелки), опустите и затем поднимите иглу.

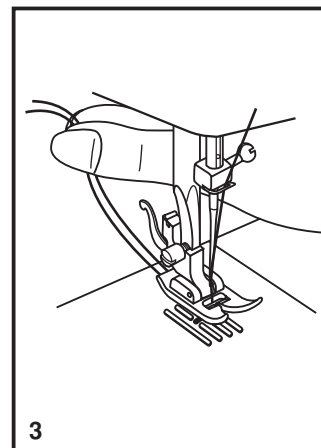
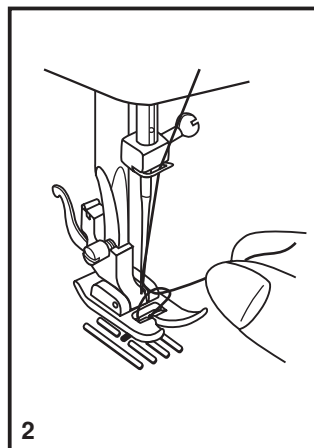
### **Важно:**

Если вдруг сложно поднять нижнюю нить, убедитесь, что она не застряла в съемной рабочей поверхности.



Мягко потяните за верхнюю нить и достаньте шпульную нить, которая появится через отверстие в игольной пластине (2).

Затем проведите обе нити назад под прижимную лапку (3).



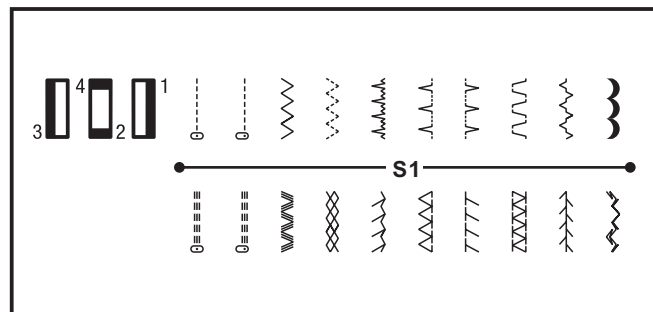
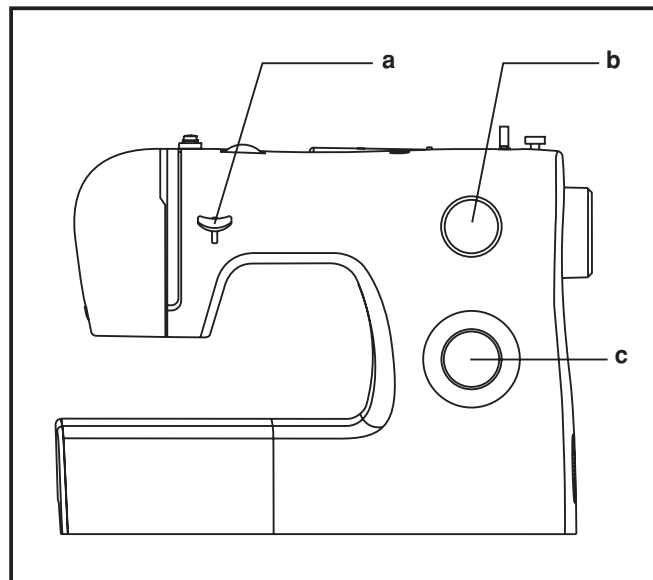
## □ Как выбрать строчку

На рисунке вы можете увидеть изображения всех строчек, которые доступны на вашей машине.

Строчки, которые изображены в верхнем ряду на рисунке, на Регуляторе выбора строчки изображены черным цветом. С помощью Регулятора выбора строчек вы можете выбрать одну из строчек, изображенных в черном цвете (с). С помощью Регулятора длины стежка (b) вы можете настроить длину стежка.

Строчки, которые изображены в нижнем ряду на рисунке, на Регуляторе выбора строчек изображены синим цветом. Синий цвет означает, что это эластичные строчки; информацию об их применении вы найдете на странице 16.

Регулятор выбора строчек может поворачиваться в любую сторону.

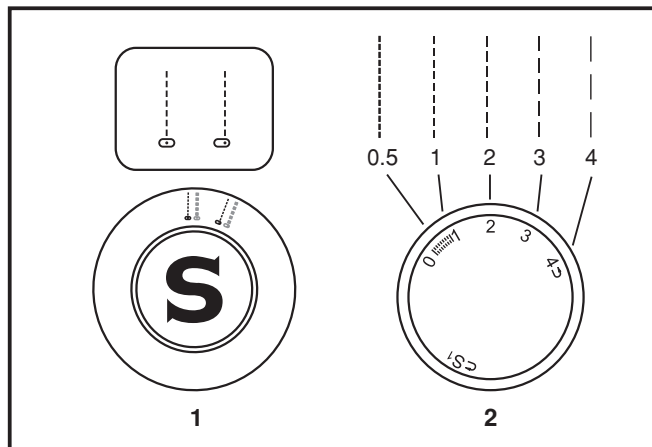


- a. Реверс
- b. Регулятор длины стежка
- c. Выбор строчки

## □ Регулятор длины стежка

### Использование Регулятора длины стежка для прямой строчки

С помощью Регулятора выбора строчек выберите прямую строчку (1). Поверните Регулятор длины стежка в сторону отметки "0", при этом длина стежка уменьшится. Длина стежка будет увеличиваться по мере поворачивания Регулятора в сторону отметки "4" (2). Рекомендуется использовать для плотных тканей или для более толстой иглы и нити большую длину стежка. Для тонких тканей или тонких игл и нитей, рекомендуется настраивать меньшую длину стежка.



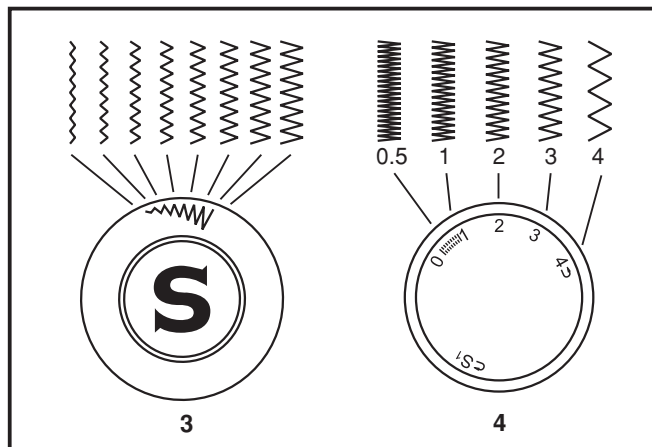
### Использование Регулятора длины стежка для строчки Зиг-Заг

Переведите Регулятор выбора строчек в режим строчки Зиг-Заг (3).

Плотность застила строчки Зиг-Заг будет увеличиваться с уменьшением показателя длины стежка "0".

Аккуратный вид строчки Зиг-Заг обычно достигается при длине стежка "2,5" или меньше.

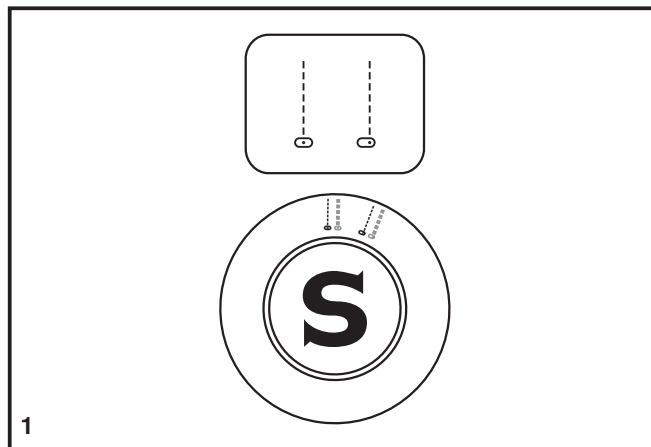
Плотная строчка Зиг-Заг называется гладевой (4).





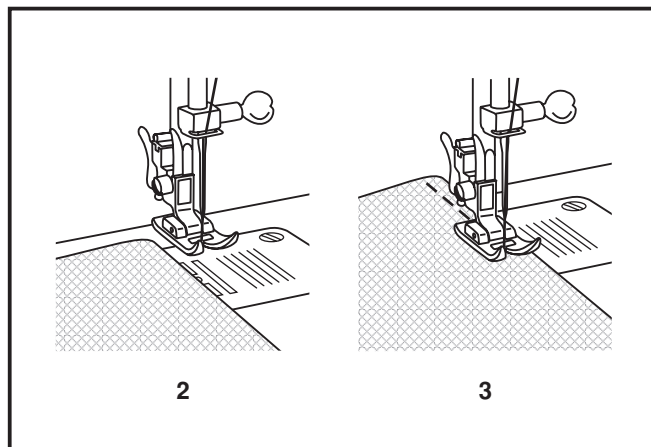
## □ Прямая строчка

Поверните регулятор выбора строчек так, чтобы указатель располагался напротив рисунка прямой строчки. Вы можете установить иглу в центральное или крайнее правое положение. (1)



Разместите ткань под прижимной лапкой так, чтобы край ткани совпадал с одной из выбранных отметок на игольной пластине (2).

Опустите прижимную лапку, нажмите на педаль управления, чтобы начать шить (3).



## Шитье назад

Для закрепления шва в начале и конце строчки, нажимайте на рычаг реверса (А).

Сделайте несколько стежков в обратном направлении.

Отпустите рычаг и машина снова будет шить вперед (1).

## Окончание шитья

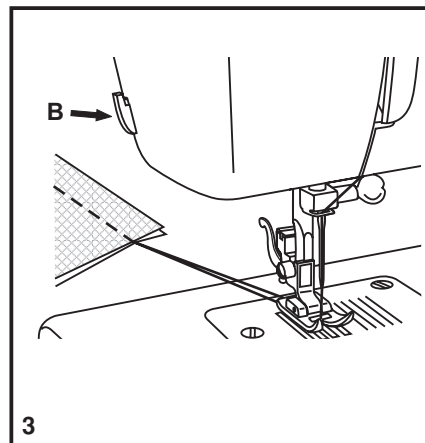
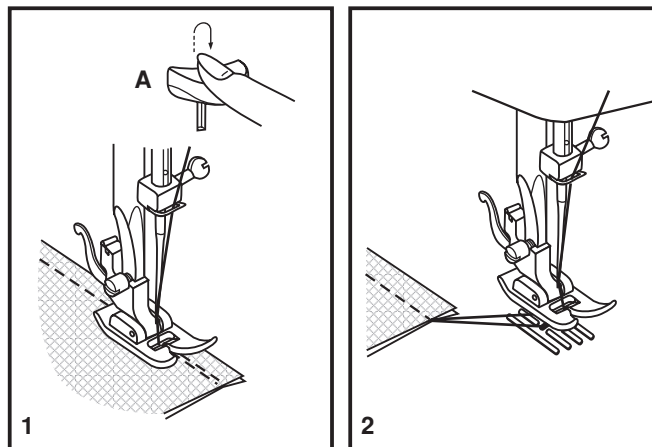
Покрутите маховое колесо против часовой стрелки, для того, чтобы привести рычаг-нитепритягиватель в самое верхнее положение.

Поднимите прижимную лапку и вытяните изделие назад (2).

## Обрезание нитей

Вытяните обе нити назад под прижимной лапкой.


Заведите нитки за специальный нож для обрезания на корпусе машины (В). Потяните за нити вниз для обрезания (3).



## □ Эластичные строчки


Эластичные строчки отмечены синим цветом на Регуляторе выбора строчек. Что выбрать одну из эластичных строчек, переведите Регулятор выбора строчек к символу выбранной строчки. Затем переведите Регулятор длины стежка к отметке "S1". Так как доступны несколько видов эластичных строчек, ниже приведены два примера:

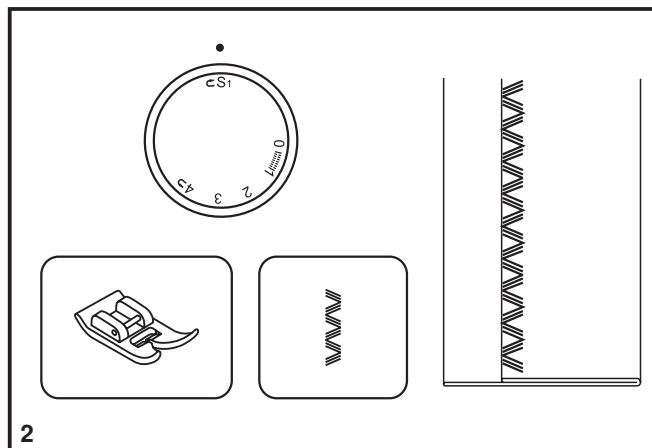
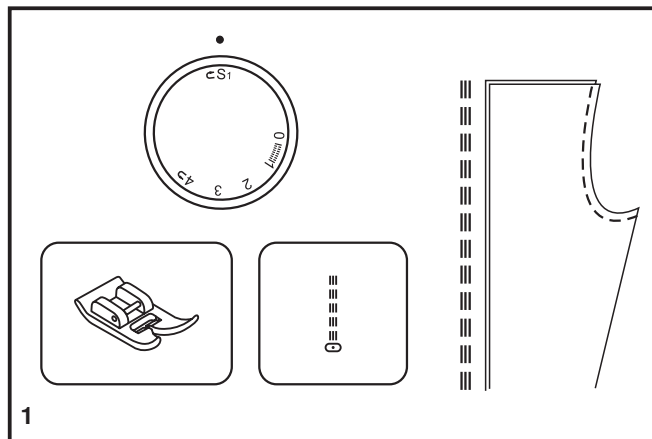
### Прямая эластичная строчка

Переведите Регулятор выбора строчек в положение "  ".  
Используется для тройного усиления шва на эластичных тканях.

Машина выполняет два стежка вперед и один назад.

### Усиленный Зиг-Заг

Переведите Регулятор выбора строчек в положение "  ".  
Усиленный Зиг-Заг применяется для плотных тканей, таких как: джинса, вельвет, поплин, парусина и т.д.



## □ Потайная подрубочная строчка

Потайная подрубочная строчка идеально подходит для обработки края на шторах, брюках, юбках и т.д.

..... Потайная подрубочная строчка для стандартных тканей.

..... Потайная подрубочная строчка для эластичных тканей.

Поверните Регулятор длины стежка вправо. Для такого вида строчек необходимо устанавливать большую длину стежка. Рекомендуется сначала потренироваться на отрезке такой же ткани, чтобы убедиться, что настройки подходят выбранной ткани.

Потайная подрубочная строчка:

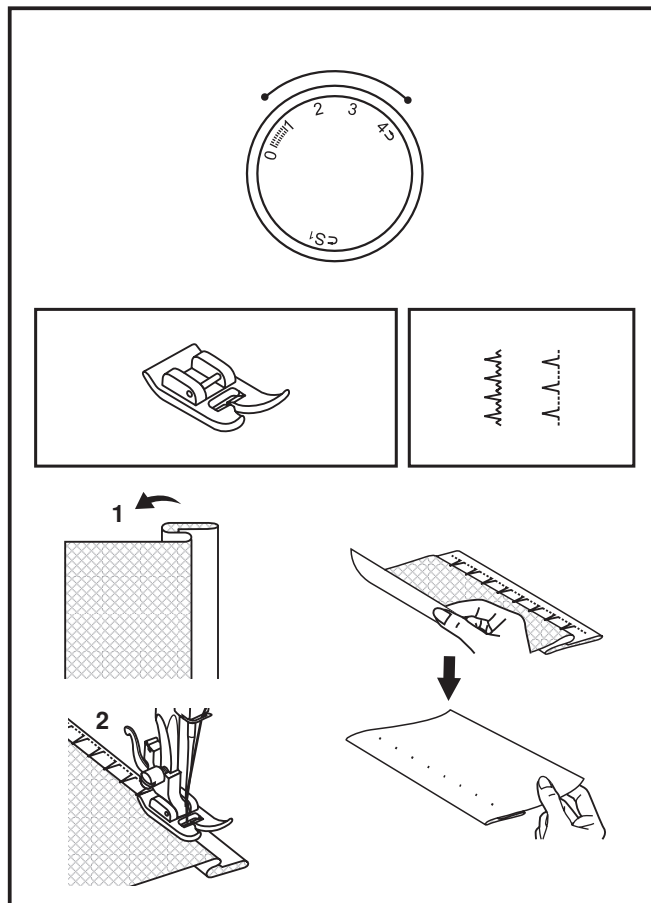
Подогните край на желаемую ширину и прижмите. Теперь подверните складку еще раз (как показано на рисунке 1) так, чтобы кромка выступала приблизительно на 7мм справа от сложенной ткани.

Медленно начинайте шить, убедитесь, что игла захватывает несколько нитей верхней складки (2).

Закончив шить, разверните ткань и прогладьте.

### **Важно:**


Для получения лучшего результата используйте Прижимную лапку для потайной подрубочной строчки, которую Вы можете приобрести у дилера машин SINGER®. (Смотрите артикул на странице 6)



## □ Выметывание петли

### Подготовка

1. Снимите Универсальную прижимную лапку и присоедините лапку для Выметывания петель.
2. Измерьте диаметр и толщину пуговицы, прибавьте 0.3 см для оснований петли; отметьте размер петли на ткани.
3. Разместите ткань под прижимной лапкой так, чтобы отметка на лапке совпала с отметкой основания петли на ткани. Опустите лапку так, чтобы отметка центра петли на ткани совпадала с центром прижимной лапки.

Переведите Регулятор длины стежка в положение "  ", чтобы установить плотность строчки.

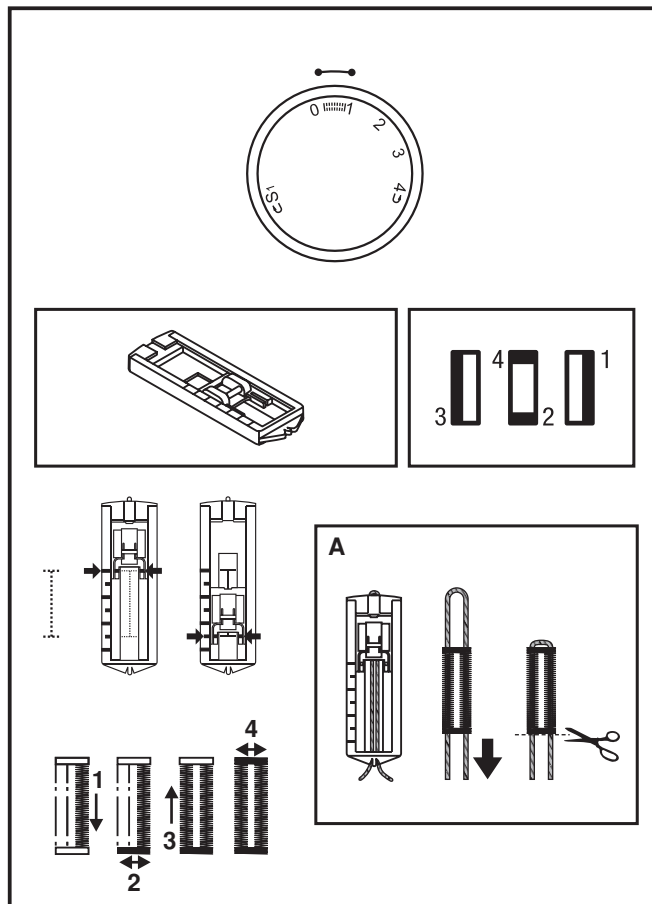
### Важно:

Плотность застила будет выбрана в соответствии с плотностью ткани.  
Всегда выполняйте пробный образец петли на отдельном отрезке подобной ткани.

Выполняя 4-х шаговую петлю, которая задается переключением Регулятора выбора строчек, не рекомендуется делать много стежков на этапах 2 и 4. Переключаясь с одного шага на следующий, убедитесь, что игла поднята перед тем, как вы начнете поворачивать Регулятор выбора строчек. Используя нож для прорезания петель, прорежьте отверстие в петле с двух сторон по направлению к середине.

### Совет:

- Вы можете улучшить внешний вид петли, уменьшив натяжение верхней нити.
- При выметывании петлей на тонких или эластичных тканях используйте стабилизатор.
- Рекомендуется подкладывать шнур или плотную нить при выметывании петлей на вязаных и эластичных тканях. Стежки Зиг-Заг должны обметывать подложенную плотную нить или шнур. (A)




## □ Пришивание пуговицы


Установите штопальную пластину (1).

Смените прижимную лапку на лапку для пуговицы (2).

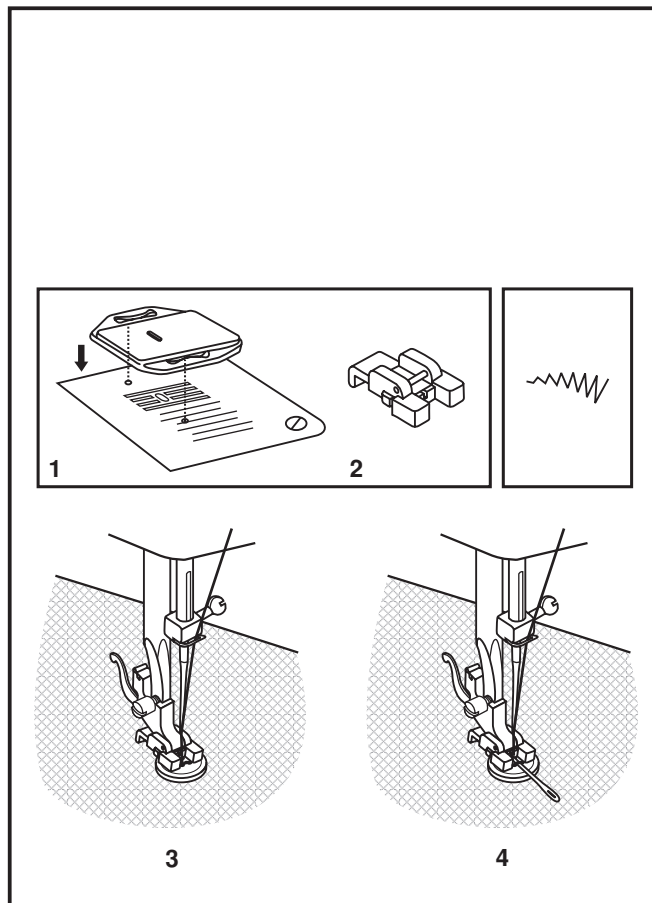
Разместите изделие под лапкой.

Положите пуговицу на отмеченную позицию.

Установите Переключатель программ строчек на "  " и сделайте несколько стежков для закрепки. Затем выберите одну из двух узких строчек Зиг-Заг, в соответствии с расстоянием между отверстиями на пуговице. Поверните маховое колесо, чтобы проверить, насколько точно игла попадает в левое и правое отверстия, не задевая саму пуговицу. Прошейте примерно 10 стежков на низкой скорости.

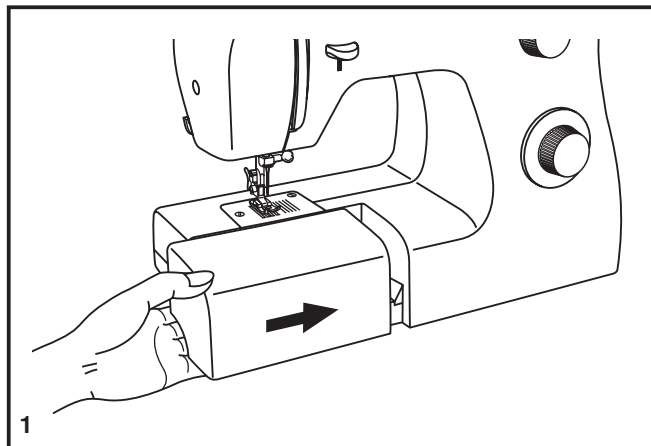
Установите программу строчек "  " и сделайте несколько стежков для закрепки (3).

Если вы хотите сделать пуговицу "на ножке", положите штопальную толстую иглу поверх пуговицы (4). Для пуговиц с четырьмя отверстиями, прошейте сначала два отверстия, затем сдвиньте изделие вперед и прошейте оставшиеся два отверстия.



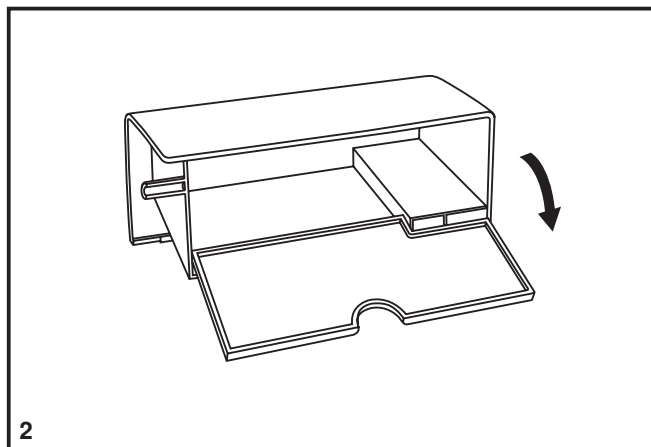
## □ Установка съемной рабочей поверхности

Держите съемную рабочую поверхность горизонтально и задвиньте ее по направлению стрелок (1).



Внутренняя часть съемной рабочей поверхности может использоваться для хранения аксессуаров.

Откройте крышку съемного отсека как показано на рисунке (2).



## □ Установка держателя лапки

Поднимите держатель лапки (а).

Присоедините держатель прижимной лапки (b), как показано на рисунке (1).

### Установка прижимной лапки

Опустите рычаг прижимной лапки так, чтобы выемка (c) совпала с осью (d). (2)

Прижимная лапка (f) автоматически присоединится.

### Снятие прижимной лапки

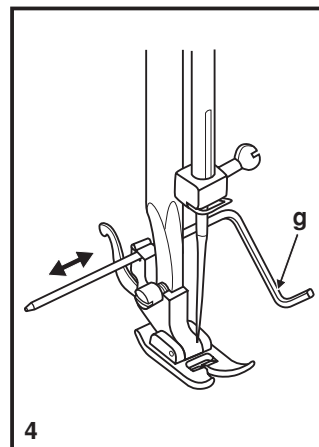
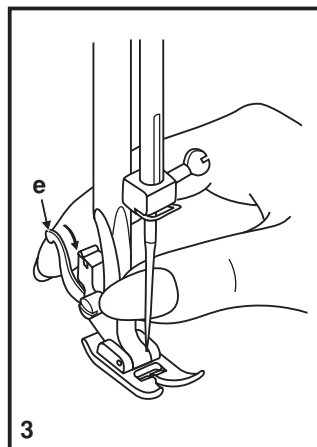
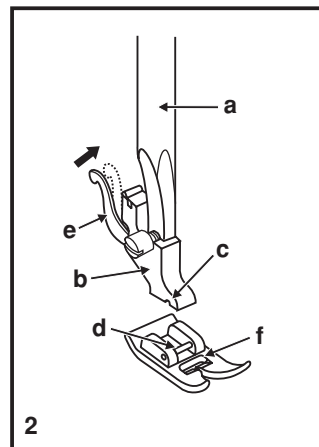
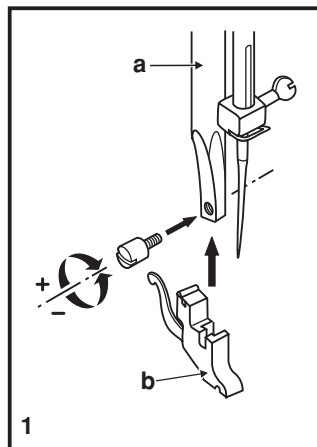
Поднимите прижимную лапку (3). Потяните за рычаг (e) и прижимная лапка отсоединится.

### Подсоединение направляющей для краеобметочного/стегального шва

Введите направляющую (g) в отверстие, как показано на рисунке. Настройте в соответствии с кромкой, для складок и т.д. (4).

#### Важно:

Всегда выключайте машину ("O"), когда производите любое из этих действий.





## Соответствие иглы/ ткани/ нити

### Руководство по выбору игл/ тканей/ ниток

Размер иглы	Ткани	Нити
9-11 (70-80)	Легкие ткани- хлопок, вуаль, саржа, шелк, муслин, органза, легкий трикотаж, джерси, креп, полиэстр, блузочные ткани.	Тонкая нить-хлопковая, нейлоновая, полиэстровая или армированный хлопок полиэстр.
11-14 (80-90)	Ткани средней плотности-легкие ткани - хлопок, сатин, парусина, двойной трикотаж, махровая ткань, легкая шерсть.	Большинство продаваемых нитей стандартного размера и применимы для этих тканей и размеров игл. Используйте полиэстровые или синтетические нитки и нитки х/б для тканей натурального плетения для получения наилучшего результата. Всегда используйте верхнюю и шпульную нити одного размера и качества.
14 (90)	Средние ткани - хлопковое грубое полотно, парусина, шерсть, плотная вязаная ткань, махровая ткань, джинса.	
16 (100)	Средне-плотные ткани - брезент, шерсть, стеганые изделия, джинса, обивочные ткани (легкие и средние).	Плотная нить, штопальная нить.
18 (110)	Плотная шерсть, ткань для пальто, обивочные ткани, некоторые виды кожи и винил.	

**Важно:** Соотношение размера иглы к размеру нити и плотности ткани.

### Выбор ткани и игл

Иглы	Пояснение	Вид ткани
SINGER® 2020	Стандартные острые иглы. Размерный ряд от тонких к большим. 9 (70) до 18 (110)	Натуральные ткани - шерсть, хлопок, шелк и т.д. Не рекомендуется для трикотажа двойной вязки.
SINGER® 2045	Иглы с закругленным острием 9 (70) до 18 (110)	Натуральные и синтетические ткани, полиэстр, одинарные и двойные трикотаж. Также лайкра, ткань для купальных костюмов, эластичные ткани.
SINGER® 2032	Двойные иглы. Иглы для кожи 12 (80) до 18(110)	Шерстяные и вязаные ткани, трикотаж. Кожа, винил, обивочные ткани. (Могут остаться следы при использовании стандартных игл).

### Важно помнить о тонких иглах:

1. Для получения наилучших результатов всегда используйте подлинные иглы SINGER®.
2. Часто меняйте иглы ( примерно после каждого сшитого проекта) или при обрыве нитей и пропуске стежков.

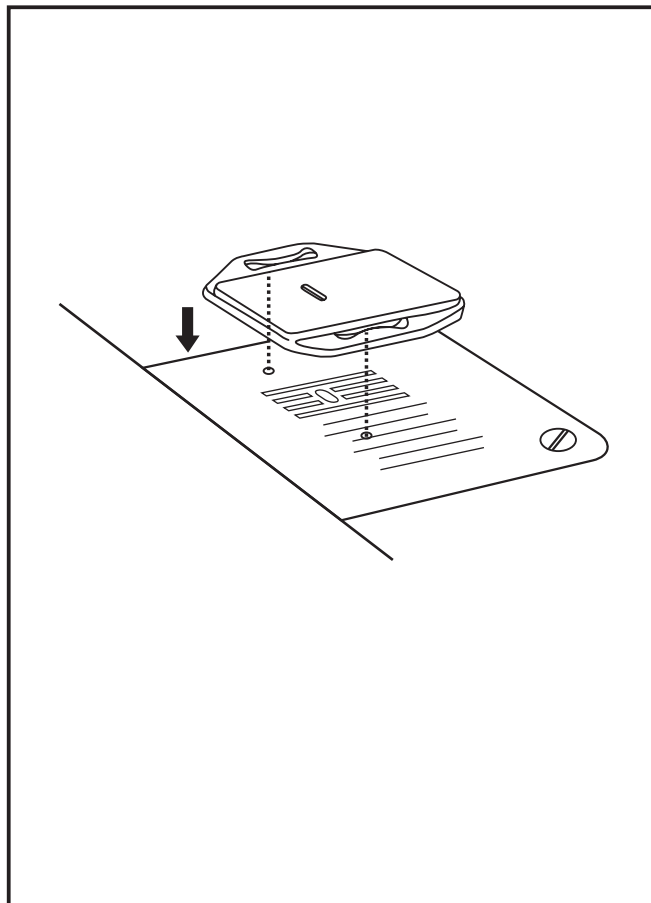
## □ Штопальная пластина

Для некоторых видов работ (например, штопка или шитье в технике "свободного передвижения") штопальная пластина должна быть установлена.

Установите штопальную пластину как указано на рисунке.

Для шитья в обычном режиме, снимите штопальную пластину.

Для шитья в технике "свободного передвижения" рекомендуется использовать прижимную лапку для штопки/вышивания, которая приобретается отдельно у дилера машин SINGER®. (смотрите артикул на странице 6).





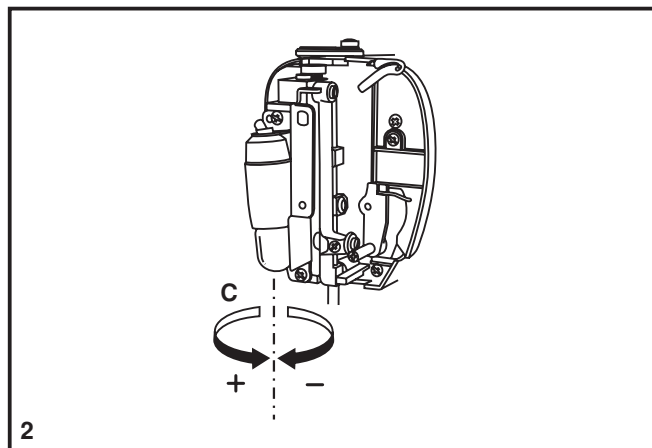
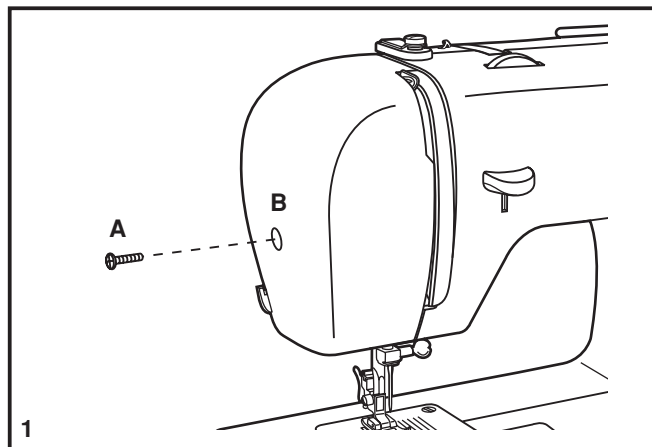
## □ Замена лампочки

Отключите машину от сети, вынув сетевой шнур из розетки!

Используйте лампочки такого же типа 15 ватт (для 220-240V).

- Выкрутите винт (A) как показано на рис (1).
- Снимите крышку корпуса (B).
- Выкрутите лампочку и вставьте новую (C). (2)
- Поставьте крышку корпуса на место и вкрутите винт.

Если возникнут какие-либо проблемы, обращайтесь к местному дилеру.



## □ Неполладки и их устранение

Проблема	Причина	Устранение
Обрыв верхней нити	<ol style="list-style-type: none"><li>1. Машина неправильно заправлена</li><li>2. Очень сильное натяжение верхней нити</li><li>3. Нить очень толстая для иглы</li><li>4. Неправильно вставлена игла</li><li>5. Нить обмоталась вокруг держателя катушки</li><li>6. Повреждена игла</li></ol>	<ol style="list-style-type: none"><li>1. Перезаправьте машину правильно</li><li>2. Ослабьте натяжение верхней нити</li><li>3. Установите толстую иглу</li><li>4. Правильно вставьте иглу (плоской стороной назад)</li><li>5. Размотайте нить с катушкодержателя</li><li>6. Замените иглу на новую</li></ol>
Обрыв нижней нити	<ol style="list-style-type: none"><li>1. Шпульный колпачок установлен неправильно</li><li>2. Неправильно заправлена нижняя нить</li><li>3. Очень сильное натяжение нижней нити</li></ol>	<ol style="list-style-type: none"><li>1. Достаньте и снова установите шпульный колпачок, заправьте нить (нить должна тянуться легко)</li><li>2. Проверьте шпульку и шпульное гнездо</li><li>3. Ослабьте натяжение нижней нити</li></ol>
Нечеткий шов	<ol style="list-style-type: none"><li>1. Неправильно вставлена игла</li><li>2. Игла повреждена</li><li>3. Несоответствующий размер иглы</li><li>4. Установлена неподходящая лапка</li></ol>	<ol style="list-style-type: none"><li>1. Правильно вставьте иглу плоской стороной назад</li><li>2. Вставьте новую иглу</li><li>3. Установите иглу, соответствующую типу ткани и нити</li><li>4. Проверьте и установите правильную лапку</li></ol>
Поломка иглы	<ol style="list-style-type: none"><li>1. Тянете ткань во время шитья</li><li>2. Неправильно вставлена игла</li><li>3. Неподходящий размер иглы</li><li>4. Установлена неподходящая лапка</li></ol>	<ol style="list-style-type: none"><li>1. Нельзя тянуть и подталкивать ткань во время шитья</li><li>2. Правильно установите иглу плоской стороной назад</li><li>3. Установите иглу, соответствующую типу ткани и нити</li><li>4. Установите соответствующую лапку</li></ol>
Пропуск стежков	<ol style="list-style-type: none"><li>1. Машина заправлена неправильно</li><li>2. Шпульная нить заправлена неправильно</li><li>3. Несоответствие ткани/ниток/иглы</li><li>4. Неправильное натяжение</li></ol>	<ol style="list-style-type: none"><li>1. Проверьте заправку машины</li><li>2. Заправьте нижнюю нить, как показано в инструкции</li><li>3. Размер иглы должен соответствовать типу ткани и ниток</li><li>4. Установите правильное натяжение</li></ol>
Швы стягиваются или собираются	<ol style="list-style-type: none"><li>1. Очень толстая игла</li><li>2. Длина стежка выбрана неправильно</li><li>3. Очень сильное натяжение нити</li></ol>	<ol style="list-style-type: none"><li>1. Установите тонкую иглу</li><li>2. Измените длину стежка</li><li>3. Ослабьте натяжение</li></ol>
Неровные стежки, неровное продвижение	<ol style="list-style-type: none"><li>1. Плохое качество ниток</li><li>2. Неправильно заправлена нижняя нить</li><li>3. Ткань тянут во время шитья</li></ol>	<ol style="list-style-type: none"><li>1. Используйте нитки хорошего качества</li><li>2. Выньте шпульку и снова вставьте и правильно заправьте</li><li>3. Нельзя тянуть и подталкивать ткань во время шитья, машина продвигает ткань самостоятельно</li></ol>
Машина работает шумно	<ol style="list-style-type: none"><li>1. В челночном механизме много ворса и пыли</li><li>2. Повреждена игла</li><li>3. Машина нуждается в смазке</li><li>4. Масло плохого качества</li></ol>	<ol style="list-style-type: none"><li>1. Прочистите челночный механизм, зубцы транспортера и стойку лапки, как описано в инструкции</li><li>2. Замените иглу</li><li>3. Смажьте машину</li><li>4. Смените смазочное масло</li></ol>
Тяжелый ход машины	Запутывание нити в челноке	Удалите верхнюю нить и достаньте шпульное гнездо, поверните ручную маховое колесо на себя и от себя и достаньте остатки ниток и ворса.



При подключении этого продукта необходимо внимательно ознакомиться с правилами по технике безопасности, в соответствии с действующим законодательством в вашей стране. Пожалуйста, учтите, что по окончании срока службы этот продукт должен быть утилизирован в соответствии с действующим Национальным законодательством, установленным для электрических приборов.



**ME77**

021V4E1901(A)(俄) Nov/08  
SINGER 2259(83E0)